

Applicazione di tipo  
Multi Climatizzazione  
Dati tecnici  
**3MXF-A**



- > 3MXF52A2V1B
- > 3MXF68A2V1B



# Table of contents

## 3MXF-A

---

<b>1</b>	<b>Caratteristiche</b>	<b>4</b>
	3MXF-A	4
<b>2</b>	<b>Specifiche tecniche</b>	<b>5</b>
<b>3</b>	<b>Dati elettrici</b>	<b>7</b>
	Dati elettrici	7
<b>4</b>	<b>Tabella delle combinazioni</b>	<b>8</b>
	Tabella delle combinazioni	8
<b>5</b>	<b>Tabelle delle capacità</b>	<b>9</b>
	Legenda tabella delle capacità	9
	Tabelle delle capacità di raffreddamento	10
	Tabelle delle capacità di riscaldamento	12
<b>6</b>	<b>Schemi dimensionali</b>	<b>14</b>
	Schemi dimensionali	14
<b>7</b>	<b>Centro di gravità</b>	<b>15</b>
	Centro di gravità	15
<b>8</b>	<b>Schemi delle tubazioni</b>	<b>16</b>
	Schemi delle tubazioni	16
<b>9</b>	<b>Schemi elettrici</b>	<b>17</b>
	Schemi elettrici - Monofase	17
<b>10</b>	<b>Livelli sonori</b>	<b>18</b>
	Spettro pressione sonora	18
<b>11</b>	<b>Campo di funzionamento</b>	<b>19</b>
	Campo di funzionamento	19

# 1 Caratteristiche

## 1 - 1 3MXF-A

- › Valori di efficienza stagionale fino ad A+++ in raffrescamento e A++ in riscaldamento grazie alle nuovissime tecnologie e all'intelligenza integrata
- › È possibile collegare fino a 3 unità interne ad un'unica unità esterna multi; tutte le unità interne sono controllate singolarmente e non devono necessariamente essere installate nello stesso locale o nello stesso momento
- › La scelta di un prodotto a R-32 riduce l'impatto ambientale del 68% rispetto ai sistemi a R-410A e comporta una riduzione diretta dei consumi energetici grazie all'elevata efficienza energetica
- › È possibile collegare diversi tipi di unità interne: ad es. unità a parete, corner da incasso, unità canalizzabili da controsoffitto
- › Le unità esterne sono dotate di un compressore di tipo Swing, noto per le sue caratteristiche di bassa rumorosità ed elevata efficienza dal punto di vista energetico



Inverter

## 2 Specifiche tecniche

### 1 - 1 3MXF-A

Technical Specifications				3MXF52A	3MXF68A	
Casing	Colore			Bianco avorio		
Dimensioni	Unità	Altezza	mm	734		
		Larghezza	mm	958		
		Profondità	mm	340		
	Unità compatta	Altezza	mm	820		
		Larghezza	mm	1,050		
		Profondità	mm	480		
Peso	Unità		kg	57.0	62.0	
	Unità compatta		kg	61.0	66.0	
Scambiatore di calore	Lunghezza			mm		
	Ranghi			Quantità		
	Passo alette			mm		
	Tubi			Quantità		
	Passees			Quantity		
	Tube type			Hi-XA		
	Diametro tubo			mm		
	Aletta			Tipo		
				Trattamento		
Fan	Tipo			Elicoidale		
	Portata d'aria	Raffrescamento	Alta	m <sup>3</sup> /min	42.0	46.5
				cfm	1,483	1,642
			Nom.	m <sup>3</sup> /min	42.0	42.5
			cfm	1,483	1,501	
		Funzionamento silenzioso		m <sup>3</sup> /min	24.0	24.1
				cfm	847	851
	Riscaldamento		Alta	m <sup>3</sup> /min	41.0	43.8
			cfm	1,447	1,547	
		Nom.	m <sup>3</sup> /min	41.0	43.8	
			cfm	1,447	1,547	
		Funzionamento silenzioso		m <sup>3</sup> /min	24.0	24.1
				cfm	847	851
	Motore ventilatore	Quantità			1	
		Model			D55F-31	
Uscita			W			
Velocità		Raffrescamento	Alta	rpm	700	760
			Media	rpm	700	
			Bassissimo	rpm	420	
Riscaldamento		Alta	rpm	680	720	
	Bassissimo	rpm	420	300		
	Media	rpm	680	720		
Compressore	Quantità			1		
	Model			2YC40JXD#C	2YC71DXD#C	
	Quantità olio			cm <sup>3</sup>	650	
	Tipo			Compressore ermetico tipo Swing		
	Uscita			W	1,300	
Intervallo di funzionamento	Tipo olio			FW68DA		
	Raffrescamento	T. esterna	Min.	°CDB	-10	
			Max.	°CDB	46	
	Riscaldamento	T. esterna	Min.	°CDB	-15	
Max.			°CDB	24		
Livello potenza sonora	Raffrescamento		dB(A)	59.0	61.0	
	Riscaldamento		dB(A)	59.0	61.0	
Livello pressione sonora	Raffrescamento	Nom.	dB(A)	46.0	48.0	
	Riscaldamento	Nom.	dB(A)	47.0	48.0	
Refrigerante	Type			R-32		
	Carica			kg	1.80	
	Carica			TCO <sub>2</sub> Eq	1.22	
	GWP			675.0		

## 2 Specifiche tecniche

### 1 - 1 3MXF-A

2

Technical Specifications				3MXF52A	3MXF68A	
Collegamenti tubazioni	Liquid	OD	mm		6,35	
		Gas	Quantità			1
	DE		mm		9,50	
	Drain	Quantità			1	
		OD	mm		16	
	Gas 2	Quantità			2	
		DE	mm		12,70	
	Lunghezza tubazioni	Max.	est. - int.	m		3 (1)
				m		25 (1)
		Sistema	Senza carica	m		30
Additional refrigerant charge			kg/m	0,02 (per lunghezza delle tubazioni superiore ai 30m)		
Dislivello	int. - est.	Max.	m		15,0	
			int. - int.	m		7,5
Lunghezza totale delle tubazioni	Sistema	Reale	m		50	
			Controllo della capacità			Metodo

Standard accessories: Manuale di installazione; Quantity: 1;

Standard accessories: Sacchetto viti; Quantity: 1;

Standard accessories: Tappo di scarico; Quantity: 1;

Standard accessories: Gruppo riduttore; Quantity: 1;

Standard accessories: Tappo di scarico (1); Quantity: 6;

Standard accessories: Tappo di scarico (2); Quantity: 3;

Electrical Specifications				3MXF52A	3MXF68A
Power supply	Phase			1~	
	Frequenza		Hz	50	
	Voltage		V	220-240	
Collegamenti elettrici	Per alimentazione	Quantity		3	
		Remark		Incluso cavo di terra	
	For connection with indoor	Quantity		4	
		Remark		Incluso cavo di terra	

(1) Per un locale |

Per informazioni sul campo di funzionamento consultare i disegni separati |

Consultare i disegni separati per i dati elettrici |

Contiene gas fluorurati a effetto serra

# 3 Dati elettrici

## 3 - 1 Dati elettrici

### 3MXF-A

Unità esterna	Alimentazione			-RA- indoor units (-10% safety factor) Vedere la nota 5.		Other indoor units (-10% safety factor)		COMP		OFM	
	Nome modello	Hz	Tensione	Range di	MCA	MFA	MCA	MFA	RHz	RLA	kW
3MXM40N2V1B	50	220	MAX. 50Hz 264V MIN. 50Hz 198V	17,88	20	19,95	20	-	2,9	0,056	0,37
	50	230							3,0		
	50	240							3,1		
3MXM52N2V1B	50	220	MAX. 50Hz 264V MIN. 50Hz 198V	18,19	20	20,28	25	-	4,5	0,056	0,37
	50	230							4,7		
	50	240							4,9		
3MXM68N2V1B	50	220	MAX. 50Hz 264V MIN. 50Hz 198V	20,80	25	23,97	25	-	8,0	0,056	0,37
	50	230							8,4		
	50	240							8,7		
4MXM68N2V1B	50	220	MAX. 50Hz 264V MIN. 50Hz 198V	21,00	25	23,97	25	-	7,0	0,056	0,37
	50	230							7,3		
	50	240							7,6		
4MXM80N2V1B	50	220	MAX. 50Hz 264V MIN. 50Hz 198V	21,46	25	25,64	32	-	8,5	0,075	0,50
	50	230							8,9		
	50	240							9,3		
5MXM90N2V1B	50	220	MAX. 50Hz 264V MIN. 50Hz 198V	21,70	25	25,88	32	-	9,2	0,075	0,50
	50	230							9,6		
	50	240							10,0		
3AMXM52M3V1B	50	220	MAX. 50Hz 264V MIN. 50Hz 198V	18,19	20	20,28	25	-	4,5	0,056	0,37
	50	230							4,7		
	50	240							4,9		
3MXF52A2V1B	50	220	MAX. 50Hz 264V MIN. 50Hz 198V	18,19	20	20,28	25	-	4,5	0,056	0,37
	50	230							4,7		
	50	240							4,9		
3AMXF52A2V1B	50	220	MAX. 50Hz 264V MIN. 50Hz 198V	18,19	20	20,28	25	-	4,5	0,056	0,37
	50	230							4,7		
	50	240							4,9		
3MXF68A2V1B	50	220	MAX. 50Hz 264V MIN. 50Hz 198V	20,80	25	23,97	25	-	8,0	0,056	0,37
	50	230							8,4		
	50	240							8,7		

**Note**

- 1) RLA è riferito alle seguenti condizioni:  
Temperatura esterna 35°C DB  
Temperatura interna 27°C DB / 19°C WB
- 2) Selezionare la dimensione dei cavi in base a MCA.
- 3) La tensione massima ammissibile con sbilanciamento tra le fasi è 2%.
- 4) Utilizzare un interruttore automatico anziché un fusibile.
- 5) Only for wall-mounted FVXM- units

**Simboli**

- MCA: Portata minima del circuito [A]  
 MFA: Portata massima del fusibile [A]  
 RLA: Portata con carico nominale [A]  
 OFM: Motore del ventilatore esterno  
 RHz: Frequenza di funzionamento nominale [Hz]  
 FLA: Portata [A] a pieno carico  
 kW: Potenza nominale motore ventilatore [kW]

**3D110208B**

# 4 Tabella delle combinazioni

## 4 - 1 Tabella delle combinazioni

### 3MXF68A

Raffreddamento (50Hz 230V)

Unità esterna	Unità interna	Capacità di raffreddamento [kW]			Capacità totale [kW]			Potenza di ingresso [kW]			Corrente totale [A]			Fattore di potenza [%]
		Ambiente A	Ambiente B	Ambiente C	Minimo	Nominale	Massimo	Minimo	Nominale	Massimo	Minimo	Nominale	Massimo	
3MXF68A2V1B	2.0	2.00	---	---	1.66	2.00	2.68	0.42	0.48	0.66	1.91	2.30	3.02	95
	2.5	2.50	---	---	1.74	2.50	3.44	0.44	0.49	0.90	2.00	2.90	4.12	95
	3.5	3.50	---	---	1.93	3.50	4.86	0.46	0.51	1.57	2.09	4.26	7.19	95
	2.0+2.0	2.00	2.00	---	1.95	4.00	5.12	0.40	0.83	1.42	1.81	3.80	6.50	95
	2.0+2.5	2.00	2.50	---	1.95	4.50	5.44	0.40	0.98	1.57	1.81	4.51	7.19	95
	2.0+3.5	2.00	3.50	---	1.95	5.50	6.30	0.39	1.29	2.10	1.77	5.93	9.81	95
	2.5+2.5	2.50	2.50	---	1.95	5.00	6.10	0.41	1.12	1.96	1.89	5.12	8.97	95
	2.5+3.5	2.50	3.50	---	1.95	6.00	6.57	0.40	1.43	2.32	1.81	6.54	10.62	95
	3.5+3.5	3.40	3.40	---	1.95	6.80	7.13	0.38	1.60	2.61	1.73	7.35	11.95	95
	2.0+2.0+2.0	2.00	2.00	2.00	1.96	6.00	6.64	0.39	1.48	1.85	1.77	6.79	8.47	95
	2.0+2.0+2.5	2.00	2.00	2.50	1.96	6.50	7.03	0.39	1.80	2.08	1.77	8.26	9.52	95
	2.0+2.0+3.5	1.81	1.81	3.17	1.96	6.80	7.40	0.38	1.98	2.30	1.73	9.07	10.53	95
	2.0+2.5+2.5	1.94	2.43	2.43	1.96	6.80	7.24	0.38	1.95	2.21	1.73	8.93	10.11	95
	2.0+2.5+3.5	1.70	2.13	2.98	1.96	6.80	7.74	0.36	1.95	2.54	1.64	8.92	11.62	95
	2.0+3.5+3.5	1.51	2.64	2.64	1.96	6.80	8.07	0.37	1.93	2.79	1.68	8.82	12.77	95
	2.5+2.5+2.5	2.27	2.27	2.27	1.96	6.80	7.53	0.38	1.95	2.40	1.73	8.92	10.98	95
	2.5+2.5+3.5	2.00	2.00	2.80	1.96	6.80	7.94	0.36	1.90	2.70	1.64	8.71	12.36	95
	2.5+3.5+3.5	1.79	2.51	2.51	2.27	6.80	8.30	0.40	1.88	2.99	1.85	8.61	13.68	95
	3.5+3.5+3.5	2.27	2.27	2.27	2.38	6.80	8.59	0.40	1.86	3.26	1.81	8.51	14.92	95

Riscaldamento (50Hz 230V)

Unità esterna	Unità interna	Capacità di riscaldamento [kW]			Capacità totale [kW]			Potenza di ingresso [kW]			Corrente totale [A]			Fattore di potenza [%]
		Ambiente A	Ambiente B	Ambiente C	Minimo	Nominale	Massimo	Minimo	Nominale	Massimo	Minimo	Nominale	Massimo	
3MXF68A2V1B	2.0	2.72	---	---	1.48	2.72	4.09	0.43	0.82	1.41	1.95	4.00	6.45	95
	2.5	3.40	---	---	1.44	3.40	4.30	0.42	1.13	1.51	1.91	5.57	6.91	95
	3.5	4.30	---	---	1.45	4.30	4.90	0.40	1.56	1.93	1.82	7.68	8.83	95
	2.0+2.0	3.25	3.25	---	1.65	6.50	7.95	0.36	1.52	2.54	1.63	6.98	11.62	95
	2.0+2.5	3.07	3.83	---	1.65	6.90	8.12	0.36	1.69	2.55	1.63	7.74	11.67	95
	2.0+3.5	2.73	4.77	---	1.80	7.50	8.67	0.37	1.95	2.67	1.68	8.92	12.22	95
	2.5+2.5	3.60	3.60	---	1.65	7.20	8.49	0.36	1.80	2.60	1.63	8.25	11.90	95
	2.5+3.5	3.29	4.61	---	1.89	7.90	9.03	0.38	2.13	2.93	1.72	9.73	13.41	95
	3.5+3.5	4.30	4.30	---	2.17	8.60	9.38	0.42	2.51	3.15	1.94	11.51	14.42	95
	2.0+2.0+2.0	2.60	2.60	2.60	2.01	7.80	10.44	0.41	1.91	2.73	1.89	8.76	12.49	95
	2.0+2.0+2.5	2.52	2.52	3.15	2.10	8.20	10.52	0.42	2.04	2.77	1.94	9.32	12.68	95
	2.0+2.0+3.5	2.29	2.29	4.01	2.31	8.60	10.68	0.44	2.27	2.93	2.02	10.39	13.41	95
	2.0+2.5+2.5	2.46	3.07	3.07	2.20	8.60	10.59	0.43	2.25	2.89	1.98	10.30	13.23	95
	2.0+2.5+3.5	2.15	2.69	3.76	2.40	8.60	10.68	0.46	2.25	2.93	2.11	10.29	13.41	95
	2.0+3.5+3.5	1.91	3.34	3.34	2.69	8.60	10.77	0.52	2.23	3.16	2.37	10.19	14.46	95
	2.5+2.5+2.5	2.87	2.87	2.87	2.31	8.60	10.65	0.45	2.21	2.90	2.06	10.14	13.27	95
	2.5+2.5+3.5	2.53	2.53	3.54	2.50	8.60	10.87	0.48	2.21	2.99	2.19	10.14	13.68	95
	2.5+3.5+3.5	2.26	3.17	3.17	2.78	8.60	11.00	0.53	2.18	2.99	2.41	9.98	13.68	95
	3.5+3.5+3.5	2.87	2.87	2.87	2.98	8.60	11.06	0.57	2.16	3.07	2.62	9.88	14.05	95

Note

- La capacità totale di ciascuna unità interna connessa può arrivare fino a 10.5kW.
- I valori sopra riportati si riferiscono alla connessione con i seguenti tipi di unità interne:  
Classe 2.0, 2.5, 3.5 kW  
Serie FTXF-A, FTXF-B montata a parete
- Queste unità interne possono essere utilizzate soltanto in un'installazione a più unità.
- Condizioni della capacità di raffreddamento  
Temperatura interna 27°C DB / 19°C WB  
Temperatura esterna 35°C DB
- Condizioni della capacità di riscaldamento  
Temperatura interna 20°C DB  
Temperatura esterna 7°C DB / 6°C WB

**3D126698A**

### 3MXF52A

Raffreddamento (50Hz 230V)

Unità esterna	Unità interna	Capacità di raffreddamento [kW]			Capacità totale [kW]			Potenza di ingresso [kW]			Corrente totale [A]			Fattore di potenza [%]
		Ambiente A	Ambiente B	Ambiente C	Minimo	Nominale	Massimo	Minimo	Nominale	Massimo	Minimo	Nominale	Massimo	
3MXF52A2V1B	2.0	2.00	---	---	1.60	2.00	3.00	0.36	0.57	0.88	1.60	2.57	3.96	96
	2.5	2.50	---	---	1.60	2.50	4.20	0.36	0.76	0.98	1.62	3.43	4.41	96
	3.5	3.50	---	---	1.60	3.50	4.20	0.37	1.16	1.48	1.63	5.27	6.69	96
	2.0+2.0	2.00	2.00	---	1.70	4.00	6.00	0.35	1.01	2.64	1.55	4.58	11.95	96
	2.0+2.5	2.00	2.50	---	1.70	4.50	6.20	0.35	1.13	2.53	1.55	5.12	11.43	96
	2.0+3.5	1.89	3.31	---	1.70	5.20	6.30	0.35	1.31	2.64	1.55	5.92	11.95	96
	2.5+2.5	2.50	2.50	---	1.70	5.00	6.30	0.35	1.24	2.68	1.55	5.60	12.13	96
	2.5+3.5	2.17	3.03	---	1.70	5.20	6.30	0.35	1.29	2.61	1.55	5.87	11.77	96
	3.5+3.5	2.60	2.60	---	1.70	5.20	6.40	0.35	1.28	2.61	1.55	5.81	11.81	96
	2.0+2.0+2.0	1.73	1.73	1.73	1.80	5.20	7.00	0.37	1.27	2.54	1.65	5.76	11.48	96
	2.0+2.0+2.5	1.60	1.60	2.00	1.80	5.20	7.00	0.37	1.26	2.53	1.65	5.71	11.43	96
	2.0+2.0+3.5	1.39	1.39	2.43	1.90	5.20	7.20	0.39	1.25	2.49	1.75	5.65	11.24	96
	2.0+2.5+2.5	1.49	1.86	1.86	1.80	5.20	7.10	0.39	1.25	2.43	1.75	5.65	11.00	96
	2.0+2.5+3.5	1.30	1.63	2.28	1.90	5.20	7.20	0.39	1.24	2.46	1.75	5.60	11.10	96
	2.0+3.5+3.5	1.16	2.02	2.02	1.90	5.20	7.30	0.39	1.24	2.46	1.75	5.60	11.10	96
	2.5+2.5+2.5	1.73	1.73	1.73	1.90	5.20	7.10	0.39	1.24	2.51	1.75	5.60	11.34	96
	2.5+2.5+3.5	1.53	1.53	2.14	1.90	5.20	7.20	0.39	1.24	2.47	1.75	5.60	11.15	96

Riscaldamento (50Hz 230V)

Unità esterna	Unità interna	Capacità di riscaldamento [kW]			Capacità totale [kW]			Potenza di ingresso [kW]			Corrente totale [A]			Fattore di potenza [%]
		Ambiente A	Ambiente B	Ambiente C	Minimo	Nominale	Massimo	Minimo	Nominale	Massimo	Minimo	Nominale	Massimo	
3MXF52A2V1B	2.0	3.40	---	---	1.10	2.70	3.80	0.30	0.95	1.37	1.34	4.25	6.20	96
	2.5	4.20	---	---	1.10	3.40	4.20	0.30	1.26	1.46	1.34	5.67	6.61	96
	3.5	4.20	---	---	1.10	4.20	4.80	0.30	1.77	1.88	1.34	7.99	8.51	96
	2.0+2.0	3.40	3.40	---	1.20	6.80	7.00	0.32	1.99	2.45	1.44	9.00	11.10	96
	2.0+2.5	3.02	3.78	---	1.20	6.80	7.00	0.32	1.97	2.44	1.44	8.95	11.05	96
	2.0+3.5	2.47	4.33	---	1.20	6.80	7.10	0.32	1.96	2.45	1.44	8.89	11.10	96
	2.5+2.5	3.40	3.40	---	1.20	6.80	7.00	0.32	1.91	2.41	1.44	8.66	10.91	96
	2.5+3.5	2.83	3.97	---	1.30	6.80	7.20	0.32	1.91	2.55	1.44	8.66	11.55	96
	3.5+3.5	3.40	3.40	---	1.40	6.80	7.30	0.32	1.90	2.68	1.44	8.61	11.68	96
	2.0+2.0+2.0	2.27	2.27	2.27	1.30	6.80	8.00	0.32	1.73	2.31	1.44	7.84	10.46	96
	2.0+2.0+2.5	2.09	2.09	2.62	1.30	6.80	8.00	0.32	1.72	2.26	1.44	7.81	10.33	96
	2.0+2.0+3.5	1.81	1.81	3.17	1.40	6.80	8.10	0.32	1.71	2.29	1.44	7.76	10.37	96
	2.0+2.5+2.5	1.94	2.43	2.43	1.30	6.80	8.00	0.32	1.71	2.26	1.44	7.76	10.24	96
	2.0+2.5+3.5	1.70	2.13	2.98	1.50	6.80	8.10	0.32	1.70	2.28	1.44	7.70	10.33	96
	2.0+3.5+3.5	1.51	2.64	2.64	1.50	6.80	8.20	0.32	1.69	2.33	1.44	7.64	10.55	96
	2.5+2.5+2.5	2.27	2.27	2.27	1.40	6.80	8.00	0.32	1.70	2.24	1.44	7.70	10.14	96
	2.5+2.5+3.5	2.00	2.00	2.80	1.50	6.80	8.10	0.32	1.69	2.26	1.44	7.64	10.24	96

Note

- La capacità totale di ciascuna unità interna connessa può arrivare fino a 8.5kW.
- I valori sopra riportati si riferiscono alla connessione con i seguenti tipi di unità interne:  
Classe 2.0, 2.5, 3.5 kW  
Serie FTXF-A, FTXF-B montata a parete
- Queste unità interne possono essere utilizzate soltanto in un'installazione a più unità.
- Condizioni della capacità di raffreddamento  
Temperatura interna 27°C DB / 19°C WB  
Temperatura esterna 35°C DB
- Condizioni della capacità di riscaldamento  
Temperatura interna 20°C DB  
Temperatura esterna 7°C DB / 6°C WB

**3D126696A**



## 5 Tabelle delle capacità

### 5 - 1 Legenda tabella delle capacità

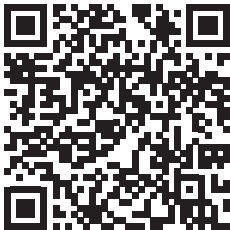
Al fine di soddisfare le necessità dei clienti in termini di accesso rapido ai dati e ai formati necessari, abbiamo sviluppato uno strumento che consente di consultare le tabelle delle capacità.

Di seguito è riportato il collegamento al database delle tabelle delle capacità e a una descrizione di tutti gli strumenti a vostra disposizione che consentono di selezionare il prodotto corretto:

- **Database delle tabelle delle capacità:** consente di trovare ed esportare rapidamente i dati sulle capacità ricercati in base al modello di unità, alla temperatura del refrigerante e al rapporto di connessione.
- È possibile accedere al visualizzatore delle tabelle delle capacità qui:  
[https://my.daikin.eu/content/denv/en\\_US/home/applications/software-finder/capacity-table-viewer.html](https://my.daikin.eu/content/denv/en_US/home/applications/software-finder/capacity-table-viewer.html)



- Una panoramica di **tutti gli strumenti software** che offriamo è disponibile qui:  
[https://my.daikin.eu/denv/en\\_US/home/applications/software-finder.html](https://my.daikin.eu/denv/en_US/home/applications/software-finder.html)



# 5 Tabelle delle capacità

## 5 - 2 Tabelle delle capacità di raffreddamento

5

### 3MXF52A

Raffreddamento (50Hz 230V)

①	②	Temperatura aria interna [°C WB]											
		14°C		16°C		18°C		19°C		22°C		24°C	
		TC	PI	TC	PI	TC	PI	TC	PI	TC	PI	TC	PI
2.0	22.0	2.79	0.68	3.15	0.76	3.28	0.77	3.34	0.78	3.54	0.80	3.67	0.81
	25.0	2.79	0.72	3.07	0.78	3.20	0.79	3.26	0.80	3.46	0.82	3.59	0.83
	32.0	2.75	0.83	2.88	0.84	3.01	0.85	3.08	0.86	3.28	0.87	3.41	0.88
	35.0	2.67	0.85	2.80	0.86	2.93	0.87	3.00	0.88	3.20	0.90	3.33	0.91
	40.0	2.54	0.90	2.67	0.91	2.80	0.92	2.87	0.93	3.06	0.94	3.19	0.96
2.5	22.0	2.99	0.79	3.35	0.87	3.48	0.88	3.54	0.89	3.74	0.91	3.87	0.92
	25.0	2.99	0.83	3.27	0.89	3.40	0.90	3.46	0.91	3.66	0.93	3.79	0.94
	32.0	2.95	0.94	3.08	0.95	3.21	0.96	3.28	0.97	3.48	0.97	3.61	0.98
	35.0	2.87	0.95	3.00	0.96	3.13	0.97	3.20	0.98	3.40	1.00	3.53	1.01
	40.0	2.74	1.00	2.87	1.01	3.00	1.02	3.07	1.03	3.26	1.04	3.39	1.07
3.5	22.0	3.02	1.05	3.70	1.34	4.10	1.47	4.20	1.48	4.49	1.51	4.68	1.53
	25.0	3.02	1.19	3.70	1.52	3.91	1.55	4.01	1.56	4.29	1.59	4.49	1.61
	32.0	3.02	1.30	3.70	1.58	3.79	1.60	3.89	1.61	4.18	1.64	4.37	1.66
	35.0	3.02	1.41	3.48	1.63	3.68	1.65	3.77	1.66	4.06	1.69	4.25	1.71
	40.0	2.87	1.63	3.27	1.65	3.46	1.67	3.55	1.68	3.84	1.71	4.03	1.73
2.0+2.0	22.0	5.30	2.00	6.14	2.33	6.42	2.36	6.66	2.37	6.97	2.42	7.24	2.45
	25.0	5.30	2.32	5.75	2.47	6.03	2.50	6.17	2.52	6.58	2.56	6.85	2.59
	32.0	5.30	2.50	5.59	2.54	5.86	2.57	6.00	2.64	6.41	2.63	6.69	2.66
	35.0	5.04	2.62	5.31	2.65	5.59	2.68	5.72	2.70	6.13	2.75	6.41	2.78
	40.0	4.87	2.70	5.14	2.73	5.42	2.76	5.56	2.77	5.97	2.82	6.24	2.85
2.0+2.5	22.0	5.50	1.84	6.51	2.23	6.78	2.26	6.92	2.28	7.33	2.31	7.61	2.34
	25.0	5.50	1.95	6.34	2.29	6.62	2.32	6.76	2.32	7.17	2.38	7.44	2.40
	32.0	5.50	2.28	5.95	2.42	6.23	2.45	6.37	2.47	6.78	2.51	7.05	2.54
	35.0	5.50	2.45	5.79	2.49	6.06	2.52	6.20	2.53	6.61	2.58	6.89	2.61
	40.0	5.24	2.57	5.51	2.60	5.79	2.63	5.92	2.65	6.33	2.70	6.61	2.73

Note

- Le capacità sopra indicate si riferiscono alle seguenti condizioni:  
Lunghezza equivalente delle tubazioni del refrigerante: 5 m  
Dislivello: 0m
- Le celle in grassetto indicano le condizioni standard.
- I valori sopra riportati si riferiscono alla connessione con i seguenti tipi di unità interne:  
Classe 2.0, 2.5, 3.5 kW  
Serie FTXF-A, FTXF-B montata a parete

①	②	Temperatura aria interna [°C WB]											
		14°C		16°C		18°C		19°C		22°C		24°C	
		TC	PI	TC	PI	TC	PI	TC	PI	TC	PI	TC	PI
2.0+3.5	22.0	5.69	1.94	6.62	2.30	6.91	2.34	7.06	2.35	7.49	2.40	7.77	2.44
	25.0	5.69	2.07	6.45	2.37	6.74	2.40	6.88	2.42	7.31	2.46	7.60	2.50
	32.0	5.69	2.44	6.04	2.52	6.33	2.55	6.47	2.57	6.91	2.62	7.19	2.65
	35.0	5.58	2.56	5.87	2.59	6.16	2.63	6.30	2.64	6.73	2.69	7.02	2.71
	40.0	5.29	2.69	5.58	2.72	5.87	2.75	6.01	2.77	6.44	2.82	6.73	2.85
2.5+2.5	22.0	5.60	2.00	6.61	2.38	6.88	2.41	7.02	2.43	7.43	2.47	7.71	2.50
	25.0	5.60	2.10	6.44	2.44	6.72	2.47	6.86	2.48	7.27	2.53	7.54	2.56
	32.0	5.60	2.43	6.05	2.57	6.33	2.60	6.47	2.62	6.88	2.66	7.15	2.69
	35.0	5.60	2.60	5.89	2.64	6.16	2.67	6.30	2.68	6.71	2.73	6.99	2.76
	40.0	5.34	2.72	5.61	2.75	5.89	2.78	6.02	2.80	6.43	2.85	6.71	2.88
2.5+3.5	22.0	5.17	2.80	5.44	2.83	5.72	2.86	5.86	2.87	6.27	2.92	6.54	2.95
	25.0	5.17	2.80	5.44	2.83	5.72	2.86	5.86	2.87	6.27	2.92	6.54	2.95
	32.0	5.17	2.80	5.44	2.83	5.72	2.86	5.86	2.87	6.27	2.92	6.54	2.95
	35.0	5.17	2.80	5.44	2.83	5.72	2.86	5.86	2.87	6.27	2.92	6.54	2.95
	40.0	4.97	2.84	5.20	2.83	5.44	2.82	5.55	2.82	5.89	2.82	6.10	2.81
3.5+3.5	22.0	5.69	1.91	6.62	2.27	6.91	2.32	7.06	2.32	7.49	2.37	7.77	2.41
	25.0	5.69	2.04	6.45	2.34	6.74	2.37	6.88	2.39	7.31	2.43	7.60	2.47
	32.0	5.69	2.42	6.04	2.49	6.33	2.52	6.47	2.54	6.91	2.59	7.19	2.62
	35.0	5.58	2.53	5.87	2.56	6.16	2.60	6.30	2.61	6.73	2.66	7.02	2.69
	40.0	5.29	2.66	5.58	2.69	5.87	2.72	6.01	2.74	6.44	2.79	6.73	2.82

Simboli

- TC: Capacità totale [kW]
- PI: Potenza di ingresso [kW]
- ①: Combinazioni unità interna
- ②: Temperatura esterna [°C DB]

3D126708A

### 3MXF52A

Raffreddamento (50Hz 230V)

①	②	Temperatura aria interna [°C WB]											
		14°C		16°C		18°C		19°C		22°C		24°C	
		TC	PI	TC	PI	TC	PI	TC	PI	TC	PI	TC	PI
2.0+2.0+2.0	22.0	7.04	2.16	7.37	2.19	7.69	2.22	7.85	2.24	8.34	2.29	8.66	2.33
	25.0	6.84	2.22	7.17	2.25	7.49	2.29	7.66	2.31	8.14	2.36	8.47	2.39
	32.0	6.39	2.38	6.71	2.42	7.03	2.45	7.20	2.47	7.68	2.52	8.01	2.55
	35.0	6.19	2.46	6.51	2.49	6.84	2.53	7.00	2.54	7.49	2.59	7.81	2.63
	40.0	5.86	2.59	6.19	2.62	6.51	2.67	6.67	2.67	7.16	2.74	7.48	2.77
2.0+2.0+2.5	22.0	7.04	2.15	7.37	2.18	7.69	2.21	7.85	2.23	8.34	2.28	8.66	2.32
	25.0	6.84	2.21	7.17	2.24	7.49	2.28	7.66	2.30	8.14	2.35	8.47	2.38
	32.0	6.39	2.37	6.71	2.41	7.03	2.44	7.20	2.46	7.68	2.51	8.01	2.54
	35.0	6.19	2.45	6.51	2.48	6.84	2.52	7.00	2.53	7.49	2.58	7.81	2.62
	40.0	5.86	2.58	6.19	2.61	6.51	2.65	6.67	2.66	7.16	2.72	7.48	2.76
2.0+2.0+3.5	22.0	7.24	2.10	7.57	2.13	7.89	2.16	8.05	2.18	8.54	2.23	8.87	2.27
	25.0	7.04	2.16	7.37	2.19	7.69	2.23	7.86	2.25	8.35	2.31	8.67	2.33
	32.0	6.58	2.32	6.91	2.36	7.23	2.40	7.40	2.41	7.89	2.47	8.21	2.50
	35.0	6.39	2.41	6.71	2.44	7.04	2.48	7.20	2.49	7.69	2.54	8.01	2.58
	40.0	6.06	2.54	6.38	2.57	6.71	2.61	6.87	2.62	7.36	2.68	7.68	2.71
2.0+2.5+2.5	22.0	7.24	2.10	7.57	2.13	7.89	2.16	8.05	2.18	8.54	2.23	8.87	2.27
	25.0	7.04	2.16	7.37	2.19	7.69	2.23	7.86	2.25	8.35	2.31	8.67	2.33
	32.0	6.58	2.32	6.91	2.36	7.23	2.40	7.40	2.41	7.89	2.47	8.21	2.50
	35.0	6.39	2.41	6.71	2.44	7.04	2.48	7.20	2.49	7.69	2.54	8.01	2.58
	40.0	6.06	2.54	6.38	2.57	6.71	2.61	6.87	2.62	7.36	2.68	7.68	2.71

Note

- Le capacità sopra indicate si riferiscono alle seguenti condizioni:  
Lunghezza equivalente delle tubazioni del refrigerante: 5 m  
Dislivello: 0m
- Le celle in grassetto indicano le condizioni standard.
- I valori sopra riportati si riferiscono alla connessione con i seguenti tipi di unità interne:  
Classe 2.0, 2.5, 3.5 kW  
Serie FTXF-A, FTXF-B montata a parete

①	②	Temperatura aria interna [°C WB]											
		14°C		16°C		18°C		19°C		22°C		24°C	
		TC	PI	TC	PI	TC	PI	TC	PI	TC	PI	TC	PI
2.0+3.5+3.5	22.0	7.14	2.14	7.47	2.17	7.80	2.21	7.96	2.23	8.45	2.28	8.77	2.31
	25.0	6.68	2.30	7.01	2.34	7.33	2.37	7.50	2.39	7.99	2.44	8.31	2.47
	32.0	6.49	2.38	6.81	2.41	7.14	2.45	7.30	2.46	7.79	2.51	8.11	2.55
	35.0	6.16	2.51	6.48	2.54	6.81	2.58	6.97	2.59	7.46	2.66	7.79	2.69
	40.0	5.96	2.59	6.28	2.64	6.61	2.67	6.77	2.69	7.26	2.74	7.59	2.78
2.5+2.5+2.5	22.0	7.14	2.13	7.47	2.15	7.79	2.19	7.95	2.20	8.44	2.25	8.76	2.30
	25.0	6.94	2.19	7.27	2.21	7.59	2.26	7.76	2.28	8.24	2.33	8.57	2.36
	32.0	6.49	2.35	6.81	2.39	7.13	2.42	7.30	2.44	7.78	2.49	8.11	2.52
	35.0	6.29	2.43	6.61	2.46	6.94	2.50	7.10	2.51	7.59	2.56	7.91	2.60
	40.0	5.96	2.56	6.29	2.59	6.61	2.63	6.77	2.64	7.26	2.70	7.58	2.73
2.5+2.5+3.5	22.0	7.14	2.13	7.47	2.15	7.79	2.19	7.95	2.20	8.44	2.25	8.76	2.30
	25.0	6.94	2.19	7.27	2.21	7.59	2.26	7.76	2.28	8.24	2.33	8.57	2.36
	32.0	6.49	2.35	6.81	2.39	7.13	2.42	7.30	2.44	7.78	2.49	8.11	2.52
	35.0	6.29	2.43	6.61	2.46	6.94	2.50	7.10	2.51	7.59	2.56	7.91	2.60
	40.0	5.96	2.52	6.38	2.56	6.71	2.60	6.87	2.61	7.36	2.67	7.68	2.70

Simboli

- TC: Capacità totale [kW]
- PI: Potenza di ingresso [kW]
- ①: Combinazioni unità interna
- ②: Temperatura

# 5 Tabelle delle capacità

## 5 - 2 Tabelle delle capacità di raffreddamento

### 3MXF68A

Raffreddamento (50Hz 230V)

①	②	Temperatura aria interna [°C WB]																	
		14°C			16°C			18°C			19°C			22°C			24°C		
		TC	PI	TC	PI	TC	PI	TC	PI	TC	PI	TC	PI	TC	PI	TC	PI	TC	PI
2.0	22.0	2.70	0.54	2.82	0.55	2.94	0.56	3.00	0.56	3.18	0.58	3.30	0.59	3.45	0.61	3.57	0.62	3.72	0.63
	25.0	2.62	0.56	2.74	0.57	2.86	0.58	2.92	0.58	3.11	0.61	3.23	0.62	3.30	0.62	3.45	0.63	3.60	0.64
	32.0	2.45	0.61	2.57	0.62	2.69	0.63	2.75	0.64	2.94	0.66	3.06	0.66	3.15	0.67	3.30	0.68	3.45	0.69
	35.0	2.38	0.64	2.50	0.65	2.62	0.66	2.68	0.66	2.86	0.68	2.98	0.69	3.05	0.70	3.15	0.71	3.30	0.72
	40.0	2.25	0.67	2.38	0.68	2.50	0.69	2.56	0.70	2.74	0.72	2.86	0.73	2.92	0.73	3.05	0.74	3.15	0.75
	43.0	2.18	0.70	2.30	0.72	2.42	0.73	2.48	0.73	2.67	0.75	2.79	0.76	2.85	0.76	2.95	0.77	3.05	0.78
2.5	22.0	3.11	0.73	3.23	0.74	3.35	0.75	3.41	0.76	3.59	0.77	3.71	0.78	3.84	0.79	3.99	0.80	4.14	0.81
	25.0	3.04	0.76	3.16	0.77	3.28	0.78	3.34	0.79	3.52	0.80	3.64	0.81	3.71	0.82	3.84	0.83	3.99	0.84
	32.0	2.87	0.81	2.99	0.82	3.11	0.83	3.17	0.84	3.35	0.85	3.47	0.86	3.54	0.87	3.71	0.88	3.84	0.89
	35.0	2.80	0.84	2.92	0.85	3.04	0.86	3.10	0.87	3.28	0.88	3.40	0.89	3.47	0.90	3.64	0.91	3.77	0.92
	40.0	2.67	0.87	2.79	0.88	2.91	0.89	2.97	0.90	3.15	0.91	3.27	0.92	3.34	0.93	3.51	0.94	3.64	0.95
	43.0	2.60	0.90	2.72	0.91	2.84	0.92	2.90	0.93	3.08	0.94	3.20	0.95	3.27	0.96	3.44	0.97	3.57	0.98
3.5	22.0	3.48	0.77	3.60	0.78	3.72	0.79	3.78	0.80	3.96	0.81	4.08	0.82	4.23	0.83	4.38	0.84	4.53	0.85
	25.0	3.41	0.80	3.53	0.81	3.65	0.82	3.71	0.83	3.89	0.84	4.01	0.85	4.16	0.86	4.31	0.87	4.46	0.88
	32.0	3.24	0.85	3.36	0.86	3.48	0.87	3.54	0.88	3.72	0.89	3.84	0.90	3.91	0.91	4.08	0.92	4.23	0.93
	35.0	3.17	0.88	3.29	0.89	3.41	0.90	3.47	0.91	3.65	0.92	3.77	0.93	3.84	0.94	4.01	0.95	4.16	0.96
	40.0	3.04	0.91	3.16	0.92	3.28	0.93	3.34	0.94	3.52	0.95	3.64	0.96	3.71	0.97	3.88	0.98	4.01	0.99
	43.0	2.97	0.94	3.09	0.95	3.21	0.96	3.27	0.97	3.45	0.98	3.57	0.99	3.64	1.00	3.81	1.01	3.94	1.02
2.0+2.0	22.0	3.48	0.77	3.60	0.78	3.72	0.79	3.78	0.80	3.96	0.81	4.08	0.82	4.23	0.83	4.38	0.84	4.53	0.85
	25.0	3.41	0.80	3.53	0.81	3.65	0.82	3.71	0.83	3.89	0.84	4.01	0.85	4.16	0.86	4.31	0.87	4.46	0.88
	32.0	3.24	0.85	3.36	0.86	3.48	0.87	3.54	0.88	3.72	0.89	3.84	0.90	3.91	0.91	4.08	0.92	4.23	0.93
	35.0	3.17	0.88	3.29	0.89	3.41	0.90	3.47	0.91	3.65	0.92	3.77	0.93	3.84	0.94	4.01	0.95	4.16	0.96
	40.0	3.04	0.91	3.16	0.92	3.28	0.93	3.34	0.94	3.52	0.95	3.64	0.96	3.71	0.97	3.88	0.98	4.01	0.99
	43.0	2.97	0.94	3.09	0.95	3.21	0.96	3.27	0.97	3.45	0.98	3.57	0.99	3.64	1.00	3.81	1.01	3.94	1.02
2.0+3.5	22.0	3.48	0.77	3.60	0.78	3.72	0.79	3.78	0.80	3.96	0.81	4.08	0.82	4.23	0.83	4.38	0.84	4.53	0.85
	25.0	3.41	0.80	3.53	0.81	3.65	0.82	3.71	0.83	3.89	0.84	4.01	0.85	4.16	0.86	4.31	0.87	4.46	0.88
	32.0	3.24	0.85	3.36	0.86	3.48	0.87	3.54	0.88	3.72	0.89	3.84	0.90	3.91	0.91	4.08	0.92	4.23	0.93
	35.0	3.17	0.88	3.29	0.89	3.41	0.90	3.47	0.91	3.65	0.92	3.77	0.93	3.84	0.94	4.01	0.95	4.16	0.96
	40.0	3.04	0.91	3.16	0.92	3.28	0.93	3.34	0.94	3.52	0.95	3.64	0.96	3.71	0.97	3.88	0.98	4.01	0.99
	43.0	2.97	0.94	3.09	0.95	3.21	0.96	3.27	0.97	3.45	0.98	3.57	0.99	3.64	1.00	3.81	1.01	3.94	1.02

Note

- Le capacità sopra indicate si riferiscono alle seguenti condizioni:  
Lunghezza equivalente delle tubazioni del refrigerante: 5 m  
Dislivello: 0m
- Le celle in grassetto indicano le condizioni standard.
- I valori sopra riportati si riferiscono alla connessione con i seguenti tipi di unità interne:  
Classe 2.0, 2.5, 3.5 kW  
Serie FTXF-A, FTXF-B montata a parete

①	②	Temperatura aria interna [°C WB]																	
		14°C			16°C			18°C			19°C			22°C			24°C		
		TC	PI	TC	PI	TC	PI	TC	PI	TC	PI	TC	PI	TC	PI	TC	PI	TC	PI
2.5+2.5	22.0	6.13	1.67	6.36	1.69	6.59	1.73	6.71	1.74	7.05	1.77	7.29	1.80	7.53	1.83	7.77	1.85	8.01	1.88
	25.0	5.99	1.72	6.22	1.75	6.45	1.77	6.57	1.78	6.91	1.83	7.15	1.85	7.39	1.88	7.63	1.91	7.87	1.94
	32.0	5.66	1.84	5.89	1.87	6.12	1.89	6.24	1.90	6.59	1.95	6.82	1.97	7.05	1.99	7.29	2.01	7.53	2.03
	35.0	5.52	1.89	5.75	1.93	5.98	1.95	6.10	1.96	6.45	2.00	6.68	2.02	6.91	2.04	7.15	2.06	7.39	2.08
	40.0	5.29	1.99	5.52	2.02	5.75	2.05	5.87	2.06	6.21	2.10	6.44	2.12	6.67	2.14	6.91	2.16	7.15	2.18
	43.0	5.15	2.06	5.38	2.08	5.61	2.11	5.73	2.12	6.07	2.16	6.30	2.19	6.53	2.21	6.77	2.23	7.01	2.25
2.5+3.5	22.0	6.61	1.90	6.89	1.94	7.18	1.98	7.32	1.99	7.75	2.05	8.03	2.09	8.31	2.13	8.59	2.17	8.87	2.21
	25.0	6.43	1.98	6.72	2.00	7.00	2.05	7.15	2.07	7.57	2.12	7.86	2.16	8.15	2.20	8.44	2.24	8.73	2.28
	32.0	6.03	2.15	6.32	2.19	6.60	2.22	6.74	2.24	7.17	2.30	7.45	2.33	7.73	2.36	8.01	2.39	8.29	2.42
	35.0	5.86	2.23	6.14	2.27	6.43	2.31	6.57	2.32	7.00	2.38	7.28	2.42	7.56	2.45	7.84	2.48	8.12	2.51
	40.0	5.57	2.38	5.86	2.41	6.14	2.45	6.29	2.46	6.71	2.53	6.99	2.56	7.27	2.59	7.55	2.62	7.83	2.65
	43.0	5.40	2.46	5.67	2.50	5.92	2.50	6.04	2.50	6.40	2.56	6.68	2.59	6.96	2.62	7.24	2.65	7.52	2.68
3.5+3.5	22.0	6.90	1.97	7.19	2.01	7.48	2.05	7.62	2.07	8.05	2.13	8.33	2.17	8.61	2.21	8.89	2.25	9.17	2.29
	25.0	6.70	2.12	7.00	2.16	7.30	2.20	7.44	2.22	7.87	2.28	8.15	2.32	8.43	2.36	8.71	2.40	8.99	2.44
	32.0	6.32	2.30	6.60	2.34	6.89	2.38	7.03	2.40	7.46	2.46	7.74	2.50	8.02	2.54	8.30	2.58	8.58	2.62
	35.0	6.15	2.38	6.43	2.42	6.72	2.46	6.86	2.48	7.29	2.54	7.57	2.58	7.85	2.62	8.13	2.66	8.41	2.70
	40.0	5.87	2.53	6.15	2.57	6.44	2.61	6.58	2.63	7.01	2.70	7.29	2.74	7.57	2.78	7.85	2.82	8.13	2.86
	43.0	5.70	2.61	5.98	2.65	6.27	2.69	6.41	2.71	6.84	2.80	7.12	2.84	7.40	2.88	7.68	2.92	7.96	2.96
2.0+2.0+2.0	22.0	6.90	1.97	7.19	2.01	7.48	2.05	7.62	2.07	8.05	2.13	8.33	2.17	8.61	2.21	8.89	2.25	9.17	2.29
	25.0	6.70	2.12	7.00	2.16	7.30	2.20	7.44	2.22	7.87	2.28	8.15	2.32	8.43	2.36	8.71	2.40	8.99	2.44
	32.0	6.32	2.30	6.60	2.34	6.89	2.38	7.03	2.40	7.46	2.46	7.74	2.50	8.02	2.54	8.30	2.58	8.58	2.62
	35.0	6.15	2.38	6.43	2.42	6.72	2.46	6.86	2.48	7.29	2.54	7.57	2.58	7.85	2.62	8.13	2.66	8.41	2.70
	40.0	5.87	2.53	6.15	2.57	6.44	2.61	6.58	2.63	7.01	2.70	7.29	2.74	7.57	2.78	7.85	2.82	8.13	2.86
	43.0	5.70	2.61	5.98	2.65	6.27	2.69	6.41	2.71	6.84	2.80	7.12	2.84	7.40	2.88	7.68	2.92	7.96	2.96

Simboli

- TC: Capacità totale [kW]
- PI: Potenza di ingresso [kW]
- ①: Combinazioni unità interna
- ②: Temperatura esterna [°C DB]

### 3D126712A

### 3MXF68A

Raffreddamento (50Hz 230V)

①	②	Temperatura aria interna [°C WB]																	
		14°C			16°C			18°C			19°C			22°C			24°C		
		TC	PI	TC	PI	TC	PI	TC	PI	TC	PI	TC	PI	TC	PI	TC	PI	TC	PI
2.0+2.0+2.5	22.0	7.07	1.71	7.37	1.74	7.67	1.77	7.82	1.79	8.27	1.84	8.57	1.87	8.87	1.90	9.17	1.93	9.47	1.96
	25.0	6.89	1.77	7.19	1.80	7.49	1.84	7.64	1.85	8.09	1.90	8.39	1.94	8.69	1.97	8.99	2.00	9.29	2.03
	32.0	6.46	1.93	6.76	1.96	7.06	1.99	7.21	2.01	7.66	2.06	7.96	2.09	8.26	2.12	8.56	2.15	8.86	2.18
	35.0	6.28	2.00	6.58	2.04	6.88	2.07	7.03	2.08	7.48	2.13	7.78	2.17	8.08	2.20	8.38	2.23	8.68	2.26
	40.0	4.98	2.12	6.28	2.16	6.58	2.19	6.73	2.21	7.18	2.26	7.48	2.29	7.78	2.32	8.08	2.35	8.38	2.38
	43.0	4.80	2.21	6.10	2.24	6.40	2.28</												

# 5 Tabelle delle capacità

## 5 - 3 Tabelle delle capacità di riscaldamento

5

### 3MXF52A

Riscaldamento (50Hz 230V)

①	②	Temperatura aria interna [°C DB]																				
		16°C			18°C			20°C			21°C			22°C			24°C					
		TC	PI	TC	PI	TC	PI	TC	PI	TC	PI	TC	PI	TC	PI	TC	PI	TC	PI			
2.0	-15.0	2.13	1.37	2.07	1.38	2.02	1.39	2.00	1.40	1.97	1.41	1.92	1.42	1.90	1.41	1.91	1.41	1.91	1.41	1.91	1.41	1.91
	-10.0	2.55	1.19	2.50	1.20	2.44	1.21	2.42	1.22	2.39	1.22	2.34	1.23	2.32	1.23	2.31	1.23	2.30	1.23	2.28	1.23	2.26
	-5.0	2.97	1.24	2.92	1.25	2.87	1.26	2.84	1.27	2.82	1.27	2.76	1.28	2.75	1.28	2.74	1.28	2.72	1.28	2.70	1.28	2.68
	0.0	3.40	1.29	3.34	1.30	3.29	1.31	3.27	1.32	3.24	1.32	3.19	1.33	3.18	1.33	3.17	1.33	3.15	1.33	3.13	1.33	3.11
	6.0	3.90	1.35	3.85	1.36	3.80	1.37	3.77	1.38	3.75	1.38	3.70	1.39	3.69	1.39	3.68	1.39	3.66	1.39	3.64	1.39	3.62
	10.0	4.24	1.39	4.19	1.40	4.14	1.41	4.11	1.41	4.09	1.42	4.04	1.43	4.03	1.43	4.02	1.43	4.00	1.43	3.98	1.43	3.96
	15.0	4.67	1.44	4.61	1.45	4.56	1.46	4.54	1.46	4.51	1.47	4.46	1.48	4.45	1.48	4.44	1.48	4.42	1.48	4.40	1.48	4.38
	-15.0	2.53	1.49	2.47	1.50	2.42	1.51	2.40	1.52	2.37	1.53	2.32	1.53	2.31	1.53	2.30	1.53	2.28	1.53	2.26	1.53	2.24
	-10.0	2.95	1.29	2.90	1.30	2.84	1.31	2.82	1.32	2.79	1.32	2.74	1.33	2.73	1.33	2.72	1.33	2.70	1.33	2.68	1.33	2.66
	-5.0	3.37	1.34	3.32	1.35	3.27	1.36	3.24	1.41	3.22	1.41	3.16	1.42	3.15	1.42	3.14	1.42	3.12	1.42	3.10	1.42	3.08
0.0	3.80	1.39	3.74	1.40	3.69	1.41	3.67	1.42	3.64	1.42	3.59	1.43	3.58	1.43	3.57	1.43	3.55	1.43	3.53	1.43	3.51	
6.0	4.30	1.45	4.25	1.45	4.20	1.46	4.17	1.47	4.15	1.47	4.10	1.48	4.09	1.48	4.08	1.48	4.06	1.48	4.04	1.48	4.02	
10.0	4.64	1.48	4.59	1.49	4.54	1.50	4.51	1.50	4.49	1.51	4.44	1.52	4.43	1.52	4.42	1.52	4.40	1.52	4.38	1.52	4.36	
15.0	5.07	1.53	5.01	1.54	4.96	1.55	4.94	1.55	4.91	1.56	4.86	1.57	4.85	1.57	4.84	1.57	4.82	1.57	4.80	1.57	4.78	
-15.0	2.65	1.88	2.58	1.88	2.51	1.90	2.48	1.92	2.45	1.93	2.38	1.95	2.37	1.95	2.36	1.95	2.34	1.95	2.32	1.95	2.30	
-10.0	3.19	1.64	3.12	1.65	3.06	1.67	3.03	1.68	2.99	1.68	2.93	1.70	2.92	1.70	2.91	1.70	2.89	1.70	2.87	1.70	2.85	
-5.0	3.74	1.70	3.67	1.71	3.60	1.73	3.57	1.75	3.54	1.74	3.47	1.76	3.46	1.76	3.45	1.76	3.43	1.76	3.41	1.76	3.39	
0.0	4.28	1.77	4.21	1.78	4.15	1.80	4.11	1.80	4.08	1.81	4.01	1.83	4.00	1.83	3.99	1.83	3.97	1.83	3.95	1.83	3.93	
6.0	4.93	1.85	4.87	1.86	4.80	1.88	4.77	1.89	4.73	1.90	4.67	1.91	4.66	1.91	4.65	1.91	4.63	1.91	4.61	1.91	4.59	
10.0	5.37	1.91	5.30	1.92	5.24	1.94	5.20	1.94	5.17	1.95	5.10	1.97	5.09	1.97	5.08	1.97	5.06	1.97	5.04	1.97	5.02	
15.0	5.91	1.97	5.85	1.99	5.78	2.00	5.75	2.01	5.71	2.02	5.65	2.03	5.64	2.03	5.63	2.03	5.61	2.03	5.59	2.03	5.57	
-15.0	3.87	2.41	3.78	2.44	3.68	2.46	3.63	2.48	3.58	2.50	3.49	2.52	3.48	2.52	3.47	2.52	3.45	2.52	3.43	2.52	3.41	
-10.0	4.66	2.12	4.57	2.14	4.47	2.16	4.42	2.17	4.37	2.18	4.28	2.20	4.27	2.20	4.26	2.20	4.24	2.20	4.22	2.20	4.20	
-5.0	5.45	2.20	5.36	2.22	5.26	2.24	5.21	2.25	5.16	2.26	5.07	2.28	5.06	2.28	5.05	2.28	5.03	2.28	5.01	2.28	4.99	
0.0	6.24	2.30	6.15	2.32	6.05	2.34	6.00	2.35	5.95	2.36	5.86	2.38	5.85	2.38	5.84	2.38	5.82	2.38	5.80	2.38	5.78	
6.0	7.19	2.41	7.10	2.43	7.00	2.45	6.95	2.46	6.90	2.47	6.81	2.49	6.80	2.49	6.79	2.49	6.77	2.49	6.75	2.49	6.73	
10.0	7.93	2.48	7.84	2.50	7.73	2.52	7.68	2.53	7.63	2.54	7.54	2.56	7.53	2.56	7.52	2.56	7.50	2.56	7.48	2.56	7.46	
15.0	8.62	2.58	8.52	2.60	8.41	2.62	8.36	2.63	8.31	2.64	8.22	2.66	8.21	2.66	8.20	2.66	8.18	2.66	8.16	2.66	8.14	
-15.0	4.06	2.53	3.96	2.56	3.86	2.58	3.81	2.60	3.76	2.62	3.67	2.64	3.66	2.64	3.65	2.64	3.63	2.64	3.61	2.64	3.59	
-10.0	4.85	2.22	4.75	2.24	4.66	2.26	4.61	2.27	4.56	2.28	4.47	2.30	4.46	2.30	4.45	2.30	4.43	2.30	4.41	2.30	4.39	
-5.0	5.65	2.30	5.55	2.32	5.45	2.34	5.40	2.35	5.35	2.36	5.26	2.38	5.25	2.38	5.24	2.38	5.22	2.38	5.20	2.38	5.18	
0.0	6.44	2.40	6.34	2.42	6.25	2.44	6.20	2.45	6.15	2.46	6.06	2.48	6.05	2.48	6.04	2.48	6.02	2.48	6.00	2.48	5.98	
6.0	7.39	2.51	7.30	2.52	7.20	2.55	7.15	2.55	7.10	2.56	7.01	2.58	7.00	2.58	6.99	2.58	6.97	2.58	6.95	2.58	6.93	
10.0	8.03	2.57	7.93	2.60	7.84	2.62	7.79	2.64	7.74	2.65	7.64	2.67	7.63	2.67	7.62	2.67	7.60	2.67	7.58	2.67	7.56	
15.0	8.83	2.67	8.73	2.70	8.63	2.72	8.58	2.72	8.53	2.73	8.44	2.75	8.43	2.75	8.42	2.75	8.40	2.75	8.38	2.75	8.36	
-15.0	4.08	2.56	3.98	2.58	3.88	2.59	3.83	2.61	3.78	2.63	3.68	2.65	3.67	2.65	3.66	2.65	3.64	2.65	3.62	2.65	3.60	
-10.0	4.89	2.24	4.79	2.26	4.69	2.28	4.64	2.29	4.59	2.30	4.49	2.32	4.48	2.32	4.47	2.32	4.45	2.32	4.43	2.32	4.41	
-5.0	5.71	2.32	5.61	2.35	5.51	2.37	5.46	2.38	5.41	2.39	5.31	2.41	5.30	2.41	5.29	2.41	5.27	2.41	5.25	2.41	5.23	
0.0	6.52	2.42	6.42	2.44	6.32	2.46	6.27	2.47	6.22	2.48	6.12	2.51	6.11	2.51	6.10	2.51	6.08	2.51	6.06	2.51	6.04	
6.0	7.50	2.54	7.40	2.56	7.30	2.58	7.25	2.59	7.20	2.60	7.10	2.62	7.09	2.62	7.08	2.62	7.06	2.62	7.04	2.62	7.02	
10.0	8.15	2.62	8.05	2.64	7.95	2.66	7.90	2.67	7.85	2.68	7.75	2.70	7.74	2.70	7.73	2.70	7.71	2.70	7.69	2.70	7.67	
15.0	8.97	2.71	8.87	2.73	8.77	2.75	8.72	2.76	8.67	2.77	8.57	2.80	8.56	2.80	8.55	2.80	8.53	2.80	8.51	2.80	8.49	

①	②	Temperatura aria interna [°C DB]																				
		16°C			18°C			20°C			21°C			22°C			24°C					
		TC	PI	TC	PI	TC	PI	TC	PI	TC	PI	TC	PI	TC	PI	TC	PI	TC	PI			
2.0+3.5	-15.0	3.96	2.41	3.86	2.44	3.76	2.46	3.71	2.48	3.66	2.50	3.57	2.52	3.56	2.52	3.51	2.52	3.49	2.52	3.47	2.52	3.43
	-10.0	4.75	2.12	4.65	2.14	4.56	2.16	4.51	2.17	4.46	2.18	4.36	2.20	4.35	2.20	4.34	2.20	4.32	2.20	4.30	2.20	4.28
	-5.0	5.55	2.20	5.45	2.22	5.35	2.24	5.30	2.25	5.25	2.26	5.16	2.28	5.15	2.28	5.14	2.28	5.12	2.28	5.10	2.28	5.08
	0.0	6.34	2.30	6.24	2.32	6.15	2.34	6.10	2.35	6.05	2.36	5.95	2.38	5.94	2.38	5.93	2.38	5.91	2.38	5.89	2.38	5.87
	6.0	7.29	2.41	7.20	2.43	7.10	2.45	7.05	2.46	7.00	2.47	6.91	2.49	6.90	2.49	6.89	2.49	6.87	2.49	6.85	2.49	6.83
	10.0	7.93	2.48	7.83	2.50	7.74	2.53	7.69	2.54	7.64	2.55	7.54	2.57	7.53	2.57	7.52	2.57	7.50	2.57	7.48	2.57	7.46
	15.0	8.73	2.58	8.63	2.60	8.53	2.62	8.48	2.63	8.43	2.64	8.34	2.66	8.33	2.66	8.32	2.66	8.30	2.66	8.28	2.66	8.26
	-15.0	3.87	2.37	3.78	2.40	3.68	2.42	3.63	2.44	3.58	2.46	3.49	2.48	3.48	2.48	3.47	2.48	3.45	2.48	3.43	2.48	3.41
	-10.0	4.66	2.08	4.57	2.10	4.47	2.12	4.42	2.13	4.37	2.14	4.28	2.16	4.27	2.16	4.26	2.16	4.24	2.16	4.22	2.16	4.20
	-5.0	5.45	2.17	5.36	2.19	5.26	2.21	5.21	2.22	5.16	2.23	5.07	2.25	5.06	2.25	5.05	2.25	5.03	2.25	5.01	2.25	4.99
0.0	6.24	2.27	6.15	2.29	6.05	2.31	6.00	2.32	5.95	2.33	5.86	2.35	5.85	2.35	5.84	2.35	5.82	2.35	5.80	2.35	5.78	
6.0	7.19	2.37	7.10	2.39	7.00	2.41	6.95	2.42	6.90	2.43	6.81	2.45	6.80	2.45	6.79	2.45	6.77	2.45	6.75	2.45	6.73	
10.0	7.83	2.44	7.73	2.46	7.63	2.49	7.58	2.51	7.54	2.51	7.44	2.54	7.43	2.54	7.42	2.54	7.40	2.54	7.38	2.54	7.36	
15.0	8.62	2.54	8.52	2.56	8.42	2.59	8.37	2.59	8.33	2.60	8.23	2.62	8.22	2.62	8.21	2.62	8.19	2.62	8.17			

# 5 Tabelle delle capacità

## 5 - 3 Tabelle delle capacità di riscaldamento

### 3MXF68A

Riscaldamento (50Hz 230V)

①	②	Temperatura aria interna [°C DB]																							
		16°C			18°C			20°C			21°C			22°C			24°C								
		TC	PI	TC	PI	TC	PI	TC	PI	TC	PI	TC	PI	TC	PI	TC	PI	TC	PI						
2.0	-15.0	2.60	1.16	2.55	1.17	2.51	1.18	2.48	1.19	2.46	1.19	2.41	1.20	2.98	1.21	2.93	1.22	2.88	1.23	2.86	1.24	2.84	1.24	2.79	1.25
	-10.0	3.35	1.27	3.31	1.28	3.26	1.29	3.24	1.30	3.21	1.30	3.17	1.31	3.73	1.32	3.68	1.33	3.64	1.34	3.61	1.35	3.59	1.35	3.55	1.36
	0.0	4.18	1.39	4.14	1.40	4.09	1.41	4.07	1.42	4.04	1.42	4.00	1.43	4.48	1.43	4.44	1.44	4.39	1.45	4.37	1.45	4.35	1.46	4.30	1.47
	6.0	4.86	1.49	4.81	1.50	4.77	1.51	4.75	1.51	4.72	1.52	4.68	1.53	5.15	1.52	5.11	1.53	5.07	1.54	5.04	1.54	5.01	1.55	4.96	1.56
	10.0	5.48	1.53	5.43	1.54	5.39	1.55	5.36	1.55	5.34	1.56	5.30	1.57	5.76	1.56	5.72	1.57	5.68	1.58	5.65	1.58	5.62	1.59	5.57	1.60
2.5	-15.0	2.81	1.25	2.76	1.27	2.72	1.28	2.69	1.29	2.67	1.29	2.62	1.30	3.19	1.31	3.14	1.32	3.09	1.33	3.07	1.34	3.05	1.34	3.01	1.35
	-10.0	3.56	1.36	3.52	1.38	3.47	1.39	3.45	1.40	3.42	1.40	3.38	1.41	3.94	1.42	3.89	1.43	3.85	1.44	3.82	1.45	3.80	1.45	3.76	1.46
	0.0	4.39	1.49	4.35	1.50	4.30	1.51	4.28	1.52	4.25	1.52	4.21	1.53	4.69	1.53	4.65	1.54	4.60	1.55	4.58	1.55	4.56	1.56	4.51	1.57
	6.0	5.07	1.58	5.02	1.60	4.98	1.61	4.96	1.61	4.93	1.62	4.89	1.63	5.36	1.62	5.32	1.63	5.28	1.64	5.25	1.64	5.22	1.65	5.17	1.66
	10.0	5.71	1.67	5.66	1.69	5.61	1.70	5.58	1.71	5.55	1.71	5.51	1.72	6.00	1.72	5.95	1.73	5.90	1.74	5.87	1.74	5.84	1.75	5.79	1.76
3.5	-15.0	2.91	1.57	2.86	1.58	2.82	1.61	2.79	1.62	2.77	1.62	2.72	1.64	3.38	1.65	3.33	1.66	3.28	1.67	3.25	1.68	3.22	1.68	3.17	1.69
	-10.0	4.38	1.80	4.31	1.82	4.25	1.84	4.21	1.84	4.18	1.85	4.11	1.87	4.86	1.87	4.80	1.89	4.74	1.90	4.70	1.91	4.66	1.91	4.61	1.92
	0.0	5.03	1.89	4.97	1.90	4.90	1.93	4.87	1.94	4.83	1.95	4.77	1.96	5.32	1.96	5.27	1.98	5.22	1.99	5.18	2.00	5.14	2.00	5.09	2.01
	6.0	5.47	1.96	5.40	1.97	5.34	1.99	5.30	1.99	5.27	2.00	5.20	2.02	5.76	2.02	5.71	2.04	5.65	2.05	5.61	2.05	5.57	2.06	5.52	2.07
	10.0	6.01	2.02	5.95	2.05	5.88	2.06	5.85	2.07	5.81	2.08	5.75	2.09	6.30	2.09	6.25	2.11	6.19	2.12	6.15	2.12	6.11	2.13	6.06	2.14
2.0+2.0	-15.0	4.54	2.06	4.43	2.09	4.33	2.11	4.27	2.12	4.22	2.13	4.12	2.16	5.20	2.17	5.12	2.19	5.04	2.21	4.96	2.23	4.88	2.25	4.80	2.26
	-10.0	5.90	2.17	5.79	2.19	5.69	2.21	5.62	2.22	5.56	2.23	5.46	2.26	6.56	2.29	6.47	2.31	6.39	2.33	6.31	2.35	6.23	2.37	6.15	2.39
	-5.0	6.28	2.22	6.17	2.25	6.07	2.27	6.00	2.28	5.93	2.29	5.83	2.32	6.94	2.35	6.85	2.37	6.77	2.39	6.69	2.41	6.61	2.43	6.53	2.45
	0.0	7.13	2.38	7.02	2.40	6.91	2.42	6.86	2.43	6.81	2.44	6.70	2.46	7.79	2.45	7.70	2.47	7.62	2.49	7.54	2.51	7.46	2.53	7.38	2.55
	6.0	8.16	2.50	8.06	2.52	7.95	2.54	7.90	2.55	7.84	2.56	7.74	2.59	8.82	2.57	8.73	2.59	8.65	2.61	8.57	2.63	8.49	2.65	8.41	2.67
2.0+2.5	-15.0	4.71	2.07	4.60	2.10	4.50	2.12	4.44	2.13	4.39	2.15	4.29	2.17	5.47	2.21	5.38	2.23	5.30	2.25	5.22	2.27	5.14	2.29	5.06	2.31
	-10.0	5.57	2.18	5.46	2.20	5.36	2.22	5.31	2.23	5.25	2.24	5.15	2.27	6.33	2.31	6.24	2.33	6.16	2.35	6.08	2.37	6.00	2.39	5.92	2.41
	-5.0	6.43	2.28	6.33	2.30	6.22	2.32	6.17	2.33	6.12	2.34	6.01	2.37	7.19	2.41	7.10	2.43	7.02	2.45	6.94	2.47	6.86	2.49	6.78	2.51
	0.0	7.30	2.39	7.19	2.41	7.08	2.43	7.03	2.44	6.98	2.45	6.87	2.48	7.96	2.49	7.87	2.51	7.79	2.53	7.71	2.55	7.63	2.57	7.55	2.59
	6.0	8.33	2.51	8.23	2.53	8.12	2.55	8.07	2.56	8.01	2.57	7.91	2.60	8.99	2.61	8.90	2.63	8.82	2.65	8.74	2.67	8.66	2.69	8.58	2.71
2.0+3.5	-15.0	4.95	2.12	4.83	2.15	4.71	2.17	4.66	2.19	4.60	2.20	4.48	2.22	5.61	2.25	5.52	2.27	5.44	2.29	5.36	2.31	5.28	2.33	5.20	2.35
	-10.0	5.89	2.23	5.77	2.27	5.66	2.29	5.60	2.30	5.54	2.32	5.43	2.34	6.55	2.37	6.46	2.39	6.38	2.41	6.30	2.43	6.22	2.45	6.14	2.47
	-5.0	6.83	2.35	6.71	2.39	6.60	2.41	6.54	2.42	6.48	2.43	6.37	2.46	7.49	2.47	7.40	2.49	7.32	2.51	7.24	2.53	7.16	2.55	7.08	2.57
	0.0	7.77	2.48	7.66	2.51	7.54	2.53	7.48	2.54	7.42	2.55	7.31	2.59	8.43	2.59	8.34	2.61	8.26	2.63	8.18	2.65	8.10	2.67	8.02	2.69
	6.0	8.90	2.62	8.79	2.65	8.67	2.67	8.61	2.68	8.55	2.70	8.44	2.73	9.56	2.71	9.47	2.73	9.39	2.75	9.31	2.77	9.23	2.79	9.15	2.81

Note

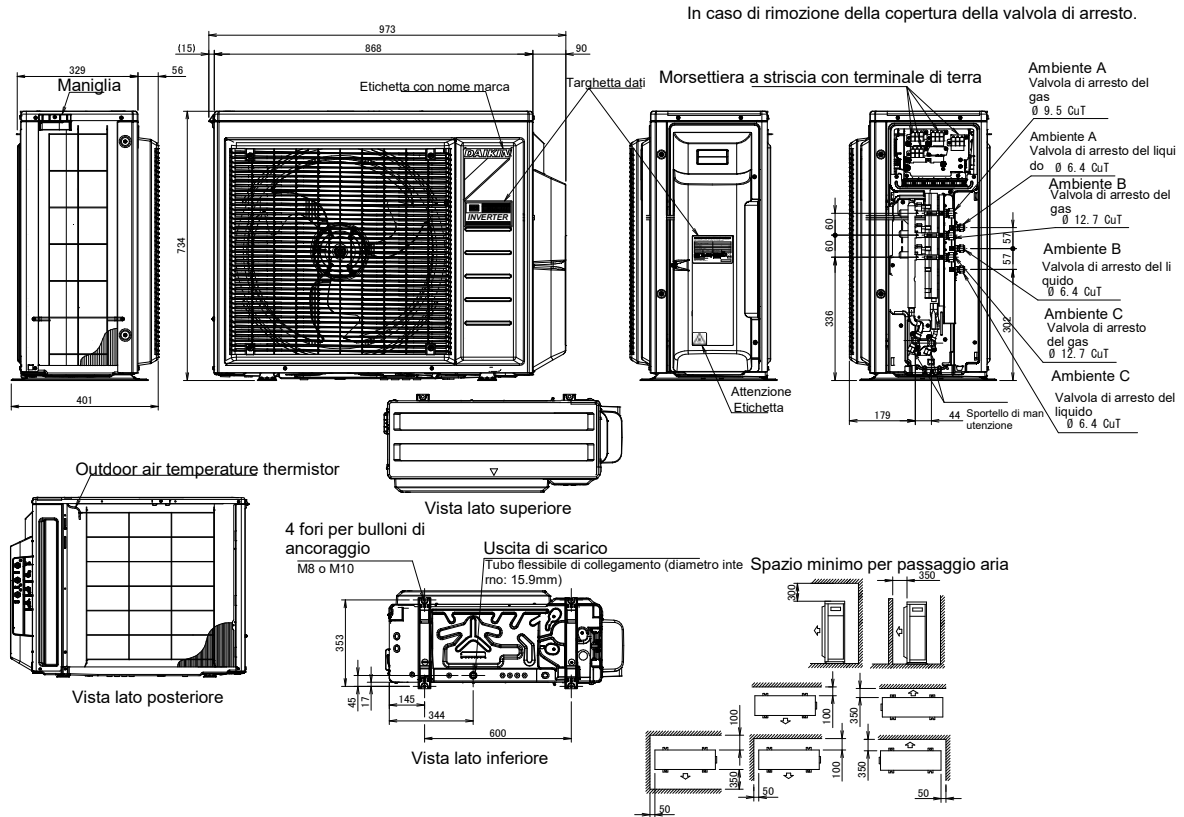
- Le capacità sopra indicate si riferiscono alle seguenti condizioni:  
Lunghezza equivalente delle tubazioni del refrigerante: 5 m  
Dislivello: 0m
- Le celle in grassetto indicano le condizioni standard.
- I valori sopra riportati si riferiscono alla connessione con i seguenti tipi di unità interne:  
Classe 2.0, 2.5, 3.5 kW  
Serie FTXF-A, FTXF-B montata a parete
- La capacità di riscaldamento non comprende il calo di capacità che si verifica durante il periodo di formazione del ghiaccio e l'operazione di sbrinamento.

①	②	Temperatura aria interna [°C DB]																							
		16°C			18°C			20°C			21°C			22°C			24°C								
		TC	PI	TC	PI	TC	PI	TC	PI	TC	PI	TC	PI	TC	PI	TC	PI	TC	PI						
2.5+2.5	-15.0	5.08	2.12	4.97	2.15	4.87	2.17	4.81	2.18	4.76	2.19	4.66	2.21	5.94	2.22	5.83	2.24	5.73	2.27	5.68	2.28	5.62	2.29	5.52	2.31
	-10.0	6.80	2.33	6.70	2.35	6.59	2.38	6.54	2.39	6.49	2.40	6.38	2.42	7.67	2.43	7.56	2.45	7.45	2.48	7.40	2.49	7.35	2.50	7.24	2.52
	0.0	8.70	2.55	8.60	2.57	8.49	2.60	8.44	2.61	8.38	2.62	8.28	2.64	9.39	2.63	9.29	2.65	9.18	2.67	9.13	2.68	9.07	2.70	8.97	2.72
	6.0	10.25	2.74	10.15	2.76	10.04	2.78	9.99	2.79	9.94	2.81	9.83	2.83	11.01	2.82	10.91	2.84	10.80	2.87	10.74	2.88	10.68	2.90	10.57	2.92
	10.0	11.82	2.95	11.70	2.97	11.58	3.00	11.49	3.01	11.42	3.03	11.28	3.06	12.59	3.07	12.49	3.09	12.38	3.12	12.32	3.13	12.21	3.15	12.11	3.17
2.5+3.5	-15.0	5.31	2.38	5.19	2.40	5.07	2.42	5.02	2.44	4.96	2.45	4.84	2.48	6.25	2.49	6.13	2.52	6.02	2.54	5.96	2.55	5.90	2.57	5.79	2.60
	-10.0	7.19	2.61	7.07	2.64	6.96	2.66	6.90	2.67	6.84	2.68	6.73	2.72	8.13	2.73	8.02	2.76	7.90	2.78	7.84	2.79	7.78	2.81	7.67	2.84
	0.0	9.26	2.87	9.15	2.90	9.03	2.93	8.97	2.94	8.91	2.95	8.80	2.98	10.01	2.97	9.90	2.99	9.78	3.03	9.73	3.04	9.67	3.05	9.55	3.07
	6.0	10.96	3.09	10.84	3.11	10.73	3.15	10.67	3.16	10.61	3.17	10.44	3.18	11.82	3.19	11.70	3.22	11.58	3.26	11.53	3.27	11.47	3.29	11.35	3.31
	10.0	12.84	3.41	12.70	3.43	12.58	3.46	12.49	3.47	12.42	3.49	12.24	3.51	13.71	3.52	13.59	3.55	13.47	3.58	13.35	3.61	13.23	3.64	13.11	3.67
3.5+3.5	-15.0	5.35	2.50	5.23	2.52	5.10	2.55	5.04	2.57	4.98	2.59	4.85	2.62	6.28	2.63	6.16	2.66	6.04	2.69	5.98	2.70	5.92	2.72	5.80	2.75
	-10.0	7.39	2.77	7.26	2.81	7.14	2.84	7.08	2.85	7.01	2.87	6.89	2.89	8.41	2.92	8.28	2.95	8.16	2.98	8.10	2.99	8.03	3.01	7.91	3.04
	0.0	9.63	3.08	9.50	3.11	9.38	3.15	9.32	3.16	9.26	3.18	9.13	3.21	10.44	3.20	10.32	3.22	10.19	3.26	10.13	3.28	10.07	3.29	9.95	3.32
	6.0	11.46	3.33	11.34	3.37	11.21	3.40	11.15	3.41	11.07	3.43	10.96	3.45	12.24	3.46	12.12	3.49	12.00	3.53	11.94	3.55	11.88	3.57	11.76	3.60
	10.0	13.26	3.67	13.14	3.71	13.01	3.74	12.95	3.76	12.89	3.78	12.70	3.81	14.11	3.82	14.00	3.85	13.88	3.88	13.82	3.90	13.76	3.92	13.64	3.95
2.0+2.0+2.0	-15.0	5.96	2.16	5.82	2.19	5.68	2.21	5.61	2.23	5.54	2.24	5.40	2.27	6.80	2.29	6.69	2.31	6.61	2.33	6.54	2.35	6.47	2.37	6.39	2.39
	-10.0	8.22	2.49	8.10	2.52	7.95	2.54	7.89	2.55	7.83	2.57	7.71	2.60	9.07	2.61	8.96	2.63	8.88	2.65	8.80	2.67	8.72	2.69	8.64	2.71
	0.0	9.36	2.53	9.22	2.55	9.08	2.59	9.01																	

# 6 Schemi dimensionali

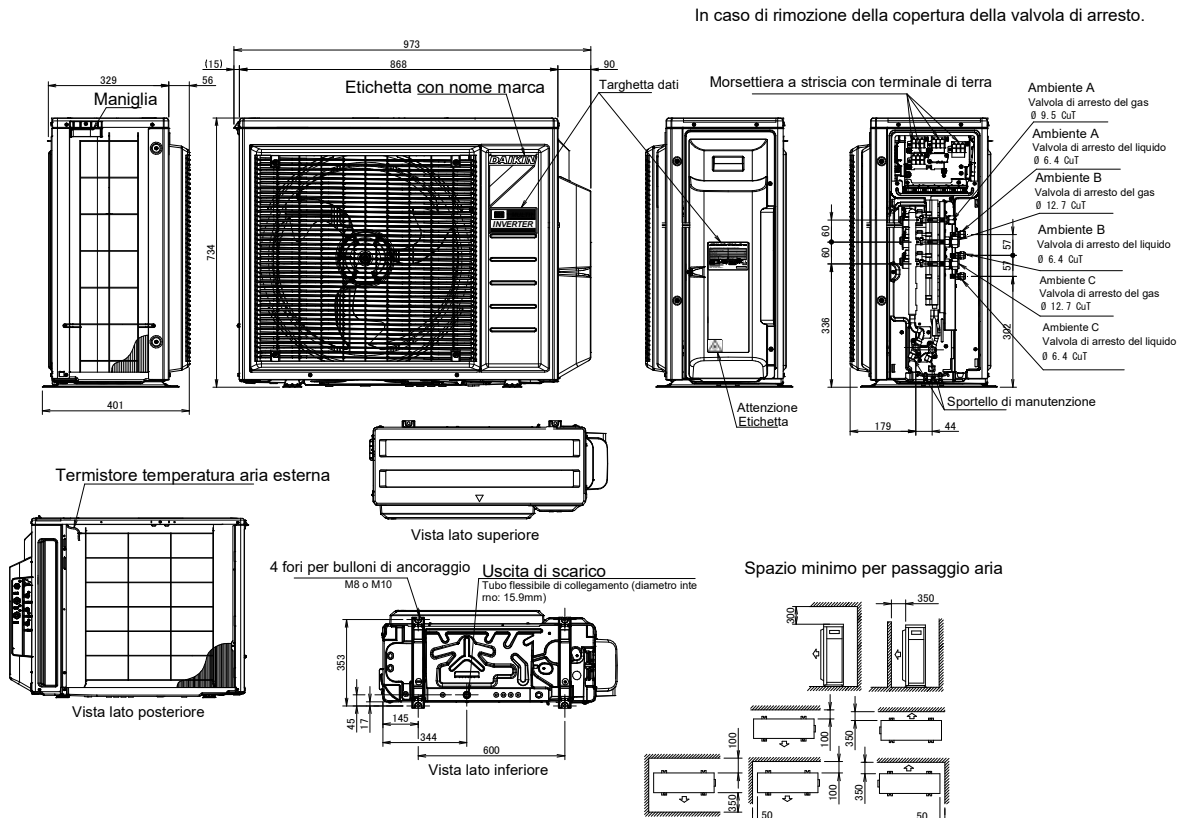
## 6 - 1 Schemi dimensionali

3MXF52A



3D126728

3MXF68A

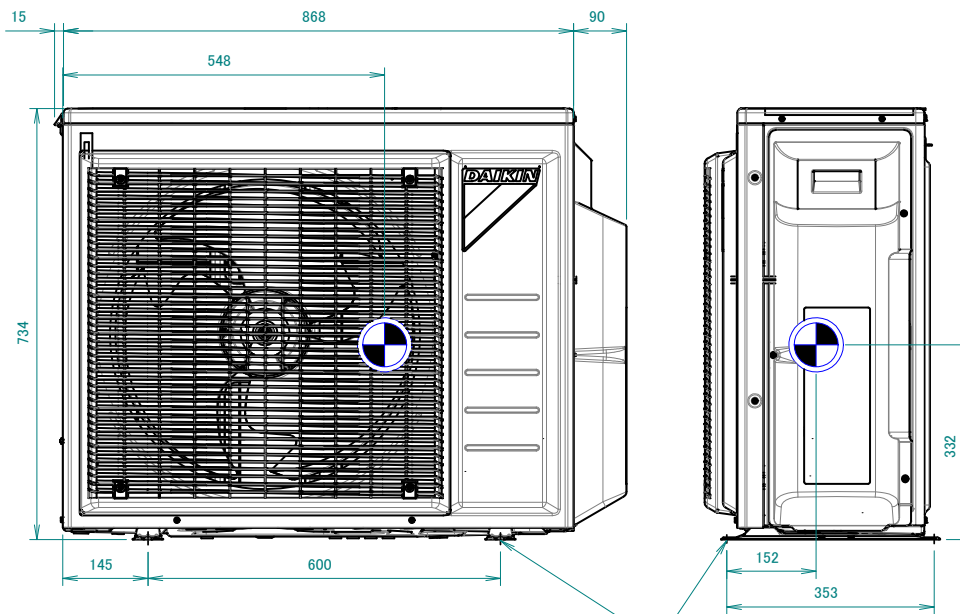


3D126729

# 7 Centro di gravità

## 7 - 1 Centro di gravità

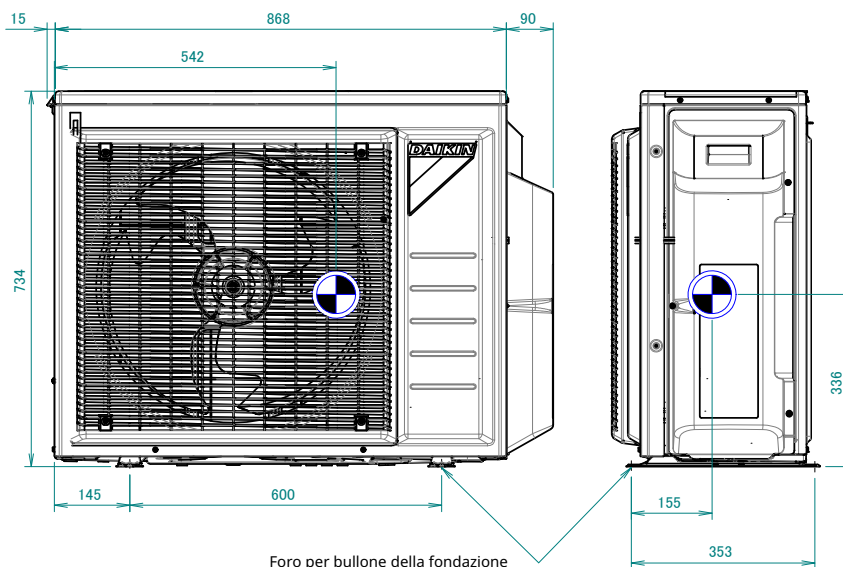
3MXF68A



Foro per bullone della fondazione

4D126599

3MXF52A



Foro per bullone della fondazione

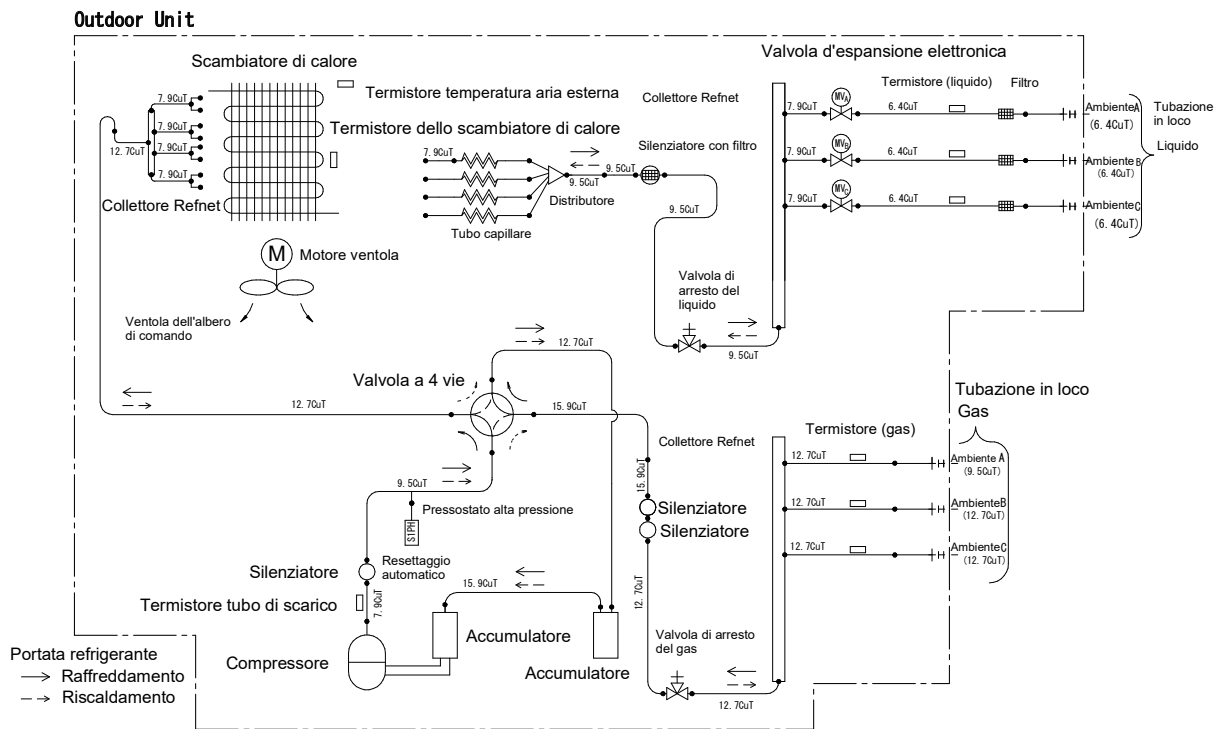
4D126595

# 8 Schemi delle tubazioni

## 8 - 1 Schemi delle tubazioni

8

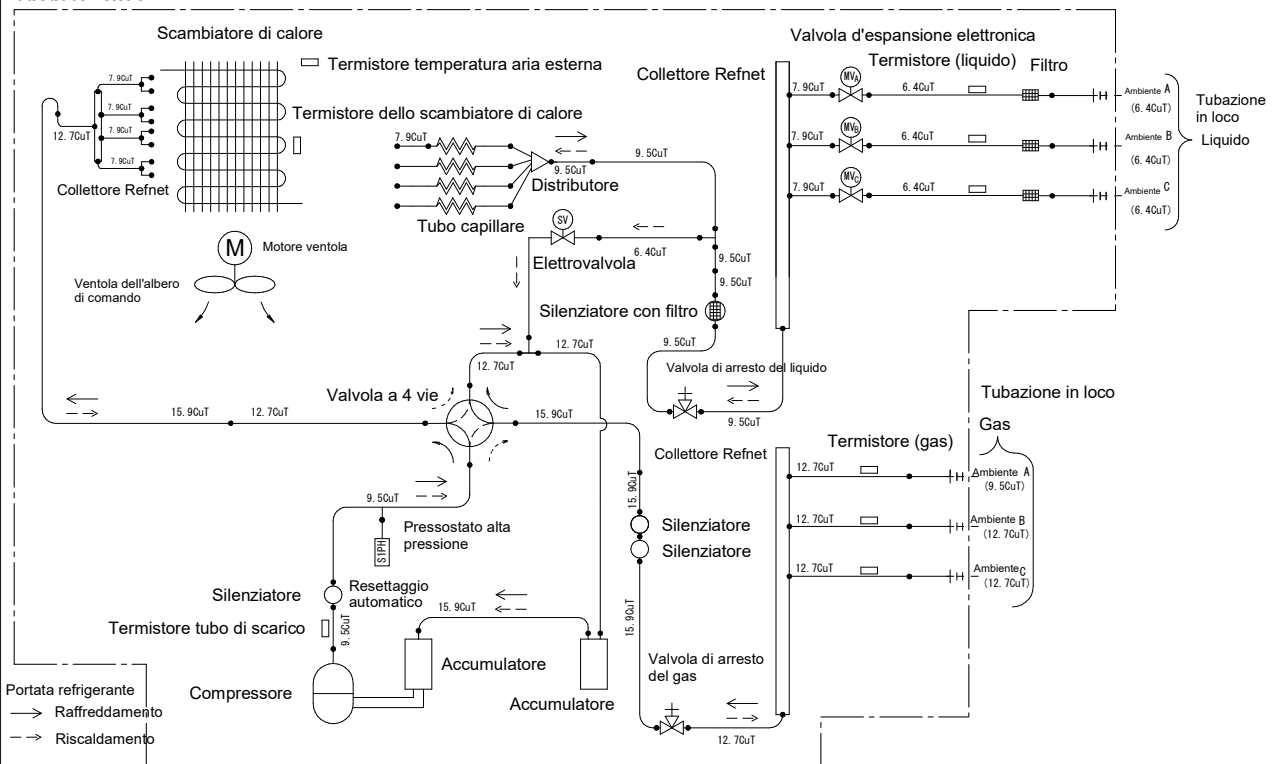
3MXF52A



3D097989C

3MXF68A

Outdoor Unit



3D100777C

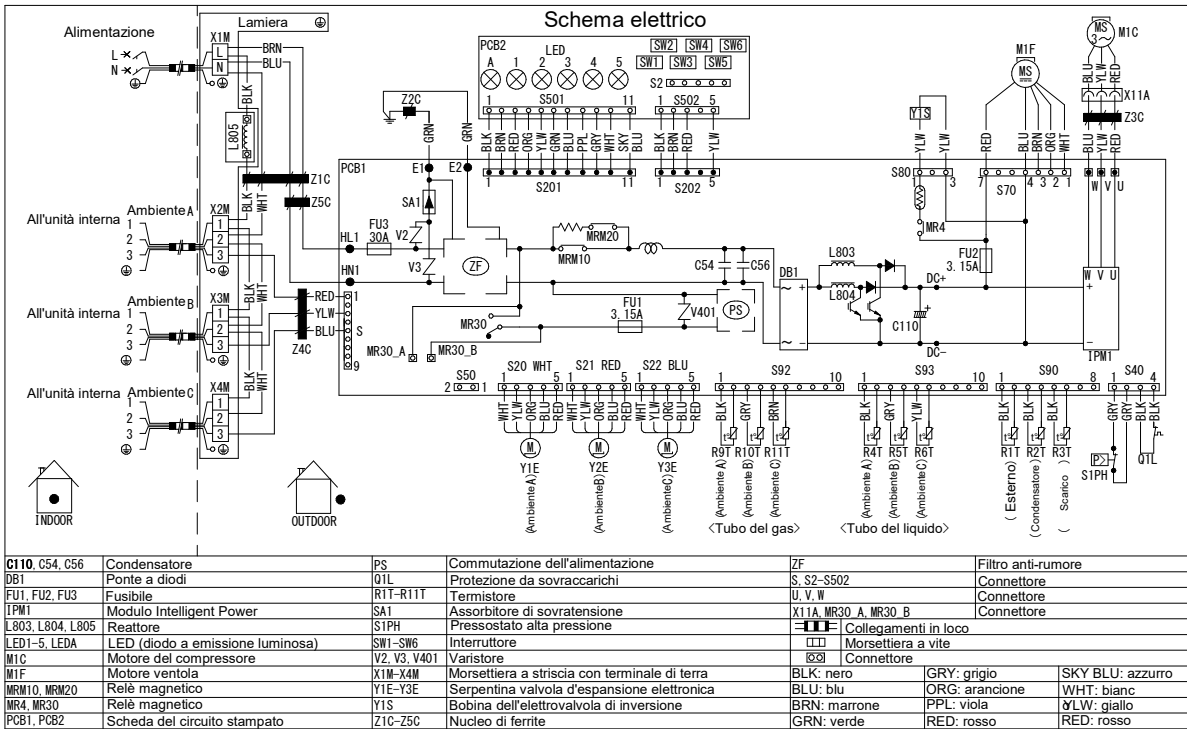


# 9 Schemi elettrici

## 9 - 1 Schemi elettrici - Monofase

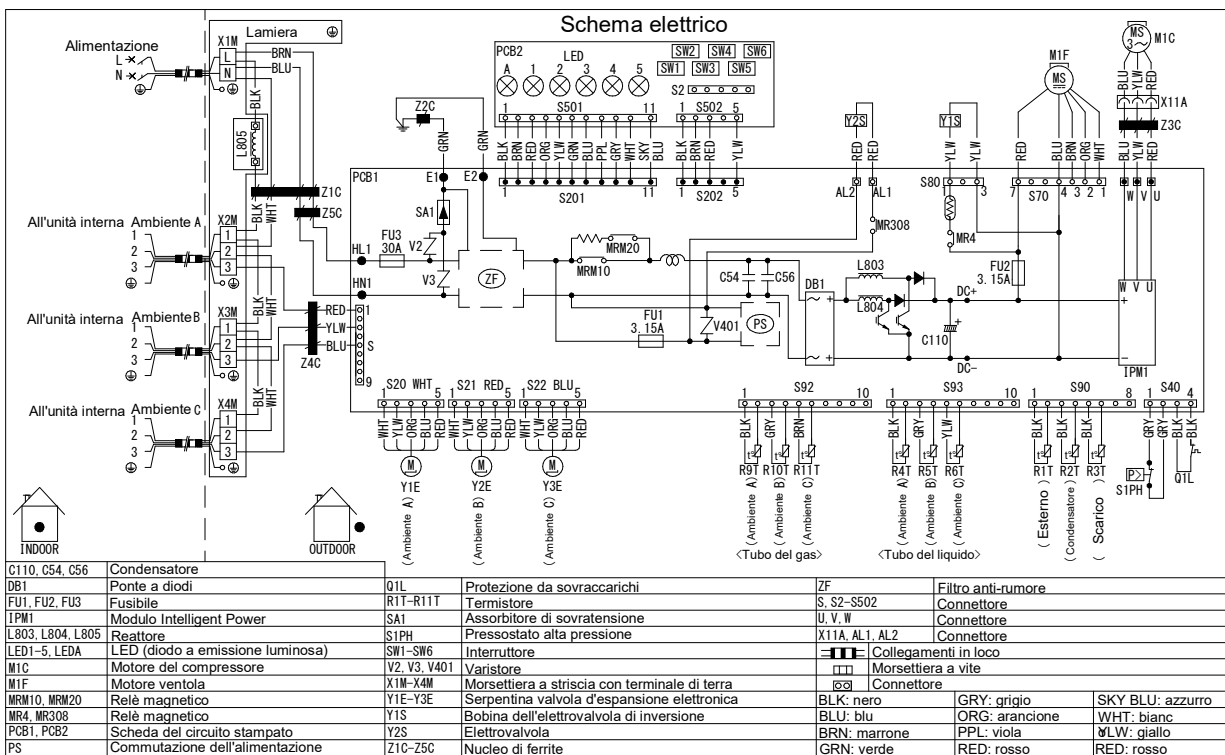
9

### 3MXF52A



3D123866A

### 3MXF68A



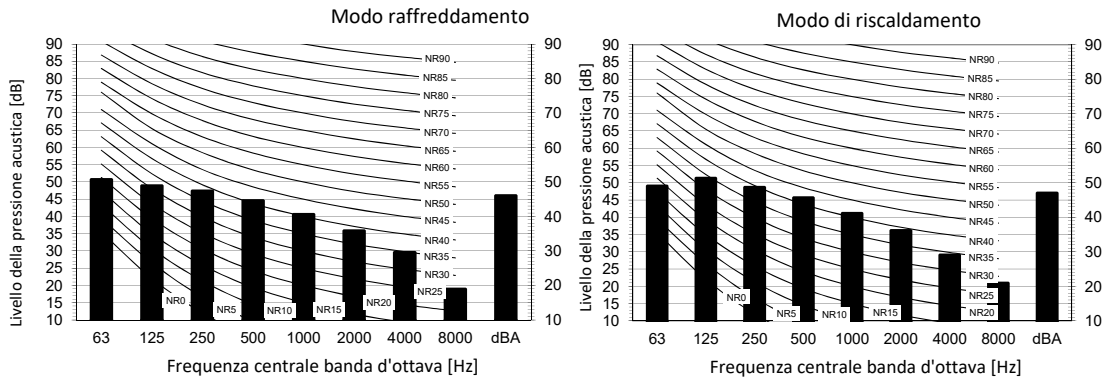
3D123861B

# 10 Livelli sonori

## 10 - 1 Spettro pressione sonora

10

### 3MXF52A



**Legenda**

dBA = Livello di pressione acustica ponderata A (scala A secondo la norma CEI).

A Scala

B Velocità ventola: Alta

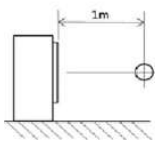
Raffreddam Totale dB

A	B
dBA	46

Riscaldamento Totale dB

A	B
dBA	47

Ubicazione del microfono

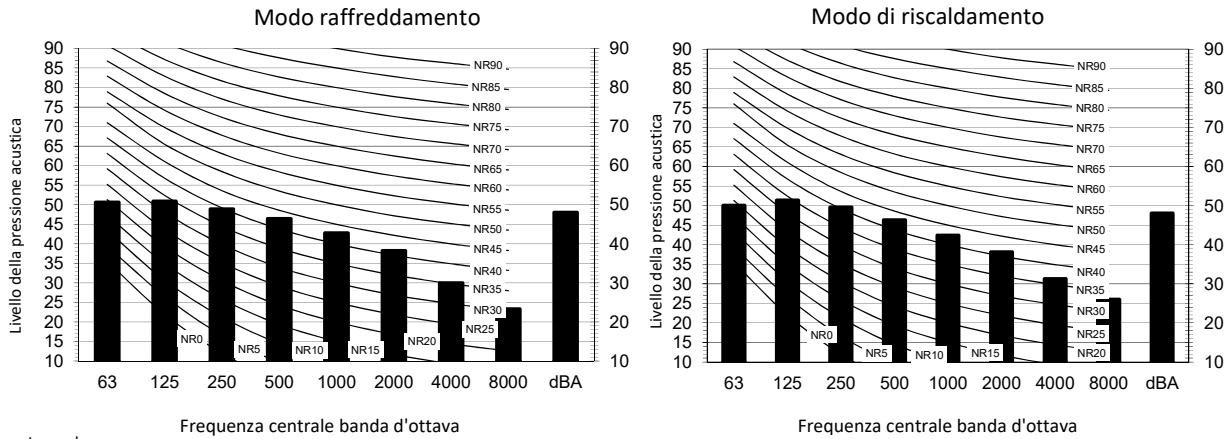


Note

- Condizioni di funzionamento: sorgente d'alimentazione 220-240 V/220 V 50/60 Hz; standard JIS
- Rumore di fondo già considerato.
- Il rumore di funzionamento varia in base alle condizioni di funzionamento e dell'ambiente.
- Il metodo di misurazione della rumorosità è conforme a JISC9612.
- Punto di misurazione: camera anecoica

3D102459D

### 3MXF68A



**Legenda**

dBA = Livello di pressione acustica ponderata A (scala A secondo

A Scala

B Velocità ventola: Alta

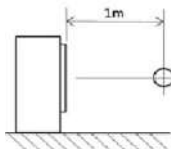
Raffredda Totale dB

A	B
dBA	48

Riscaldam Totale dB

A	B
dBA	49

Ubicazione del microfono



Note

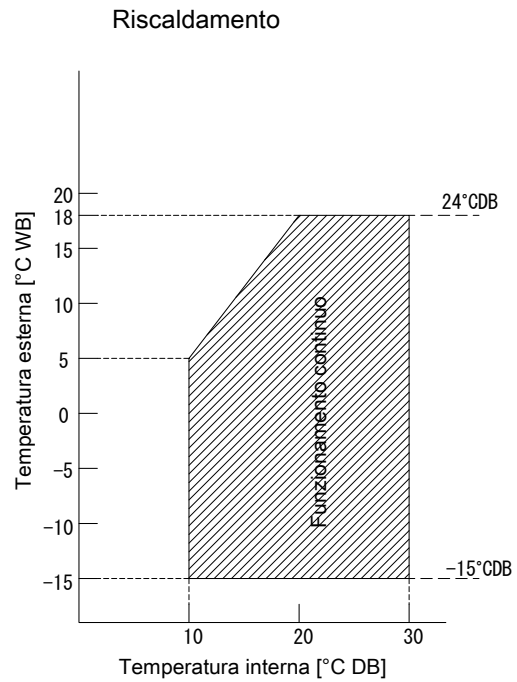
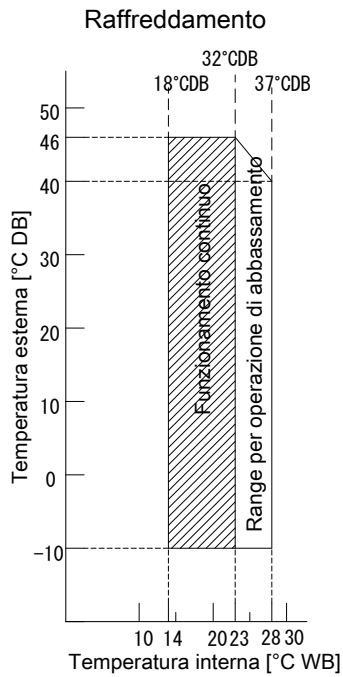
- Condizioni di funzionamento: sorgente d'alimentazione 220-240 V/220 V 50/60 Hz; standard JIS
- Rumore di fondo già considerato.
- Il rumore di funzionamento varia in base alle condizioni di funzionamento e dell'ambiente.
- Il metodo di misurazione della rumorosità è conforme a JISC9612.
- Punto di misurazione: camera anecoica

3D106223B

# 11 Campo di funzionamento

## 11 - 1 Campo di funzionamento

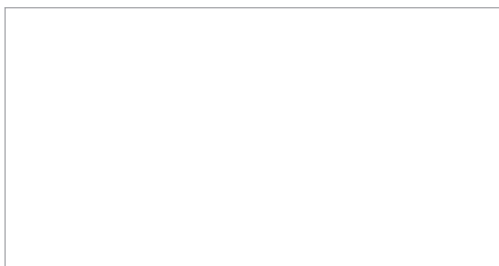
3MXF-A



**Note**

- 1.graph è riferito alle seguenti condizioni.  
Lunghezza equivalente delle tubazioni del refrigerante: 5 m  
Dislivello: 0m  
Portata aria                      Alta

3D101376D



Daikin Europe N.V. ha aderito al Programma di Certificazione Eurovent per unità fan coil e sistemi a flusso di refrigerante variabile. Verifica la validità del certificato visitando il sito [www.eurovent-certification.com](http://www.eurovent-certification.com)

EEDIT20

03/2020



Il presente opuscolo è fornito unicamente a scopo informativo e non costituisce un'offerta vincolante per Daikin Europe N.V. Daikin Europe N.V. ha redatto il presente opuscolo secondo le informazioni in proprio possesso. Non si fornisce alcuna garanzia espressa o implicita di completezza, precisione, affidabilità o adeguatezza per scopi specifici relativamente al contenuto, ai prodotti e ai servizi presentati nello stesso. I dati tecnici ed elettrici sono soggetti a modifiche senza preavviso. Daikin Europe N.V. declina espressamente ogni responsabilità per danni diretti o indiretti, nel senso più ampio dei termini, derivanti da o correlati all'uso e/o all'interpretazione del presente opuscolo. Daikin Europe N.V. detiene i diritti di riproduzione di tutti i contenuti.